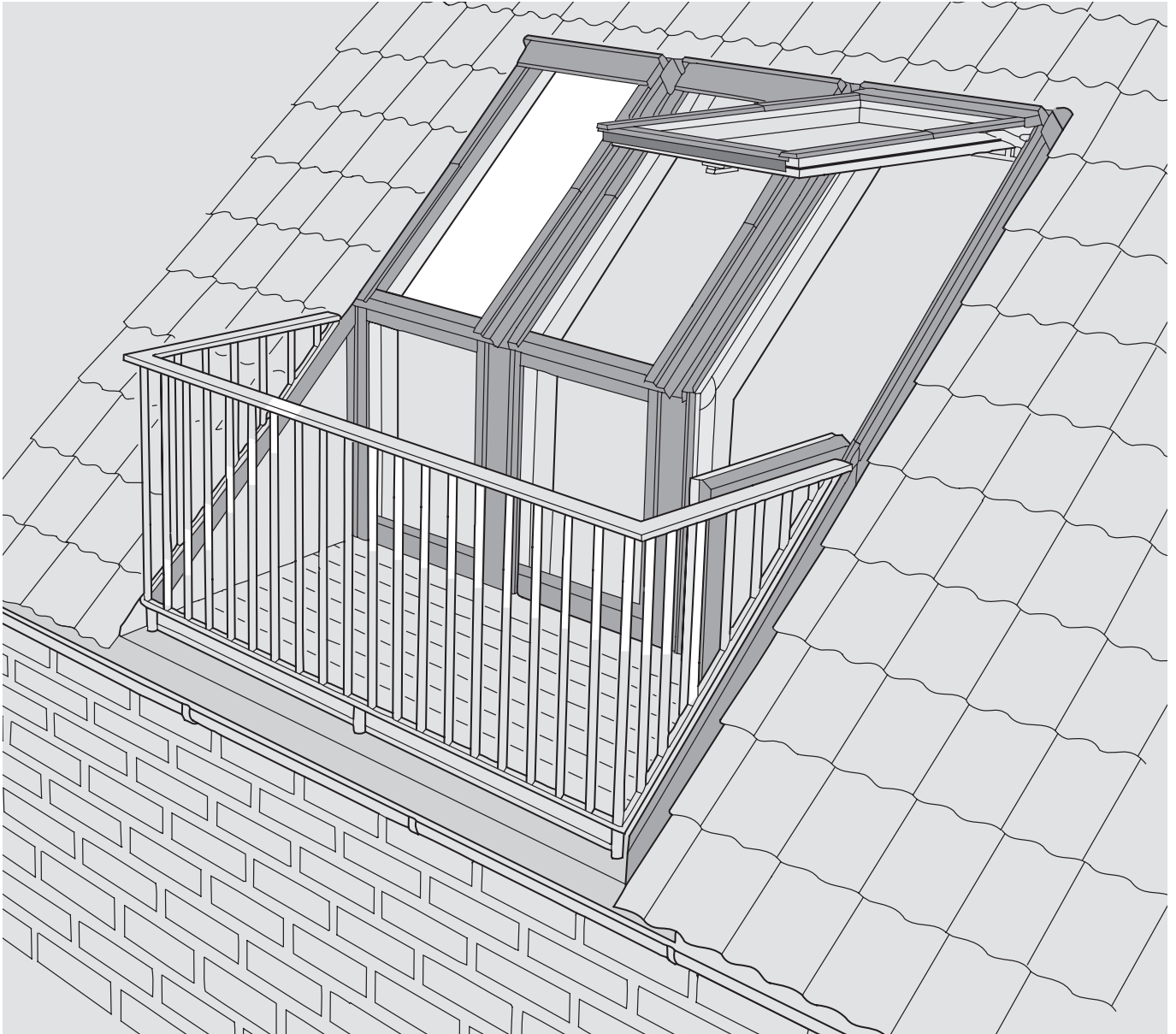


GEL VEA/VEB/VEC



ENGLISH: Installation instructions for VELUX roof terrace

DEUTSCH: Einbauanleitung für VELUX Dachbalkon

FRANÇAIS : Notice d'installation de la verrière grand large VELUX

DANSK: Monteringsvejledning til VELUX tagterrasse

NEDERLANDS: Inbouw instructies voor VELUX dakterrasvenster

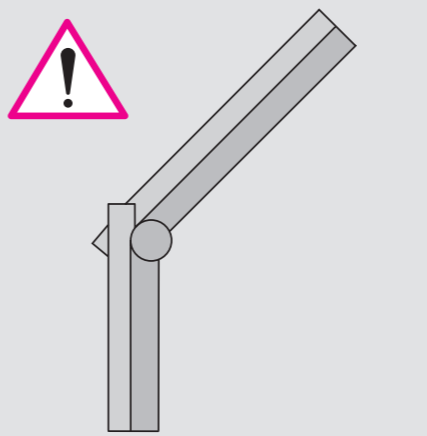
ITALIANO: Istruzioni di installazione per la balconata VELUX

ESPAÑOL: Instrucciones de instalación de ventana terraza VELUX



35°-53°





ENGLISH: Installation with adjustable support rafter EBY: Use instructions enclosed with the flashing.

DEUTSCH: Einbau des Dachbalkons mit dem abgewinkelten Hilfssparren EBY: Den Hinweisen der mit dem Eindeckrahmen gelieferten Anleitung folgen.

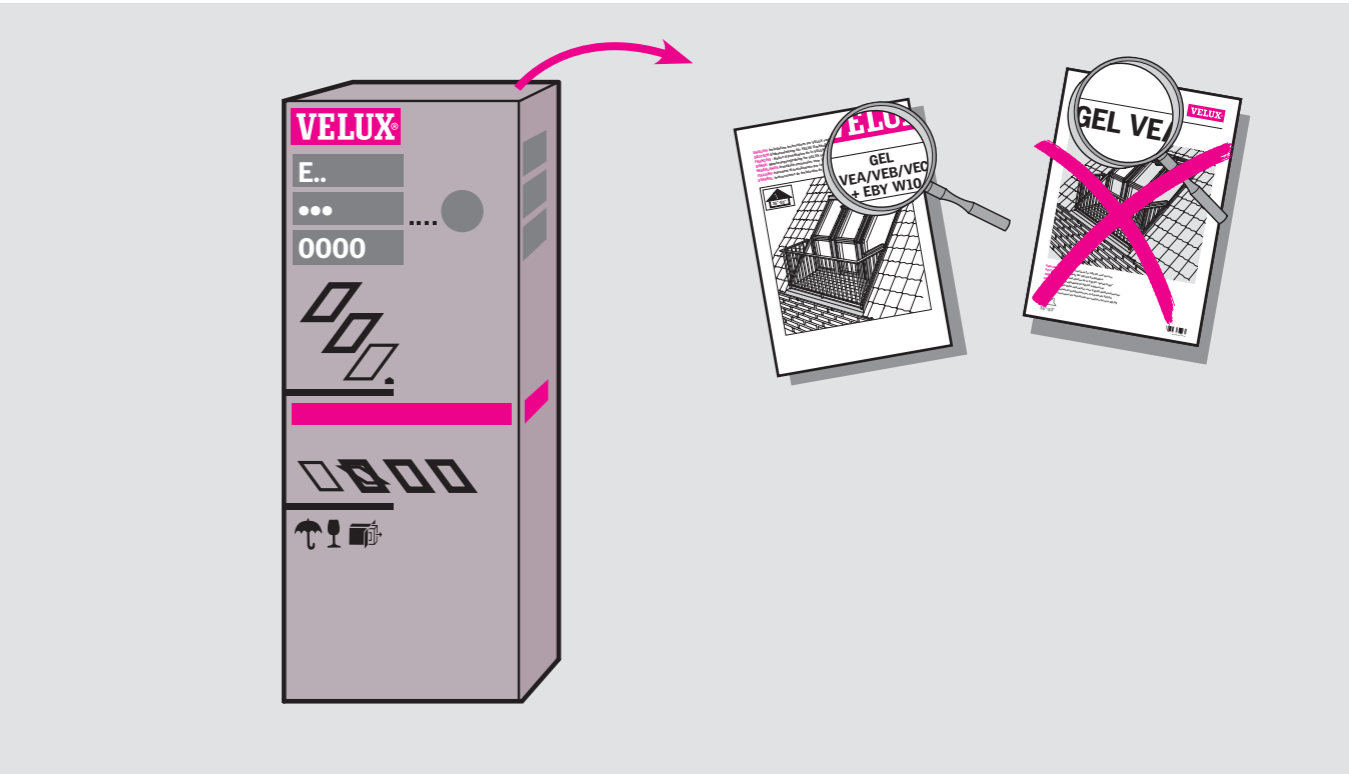
FRANÇAIS : Pour l'installation avec le chevron intermédiaire ajustable EBY : utiliser la notice jointe avec le raccordement.

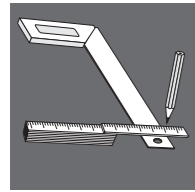
DANSK: Montering med knækspær EBY: Følg den vejledning, der er vedlagt inddækningen.

NEDERLANDS: Installatie met behulp van de aanpasbare ondersteuningsbalk type EBY: Volg de instructies op die bij de gootstukken zijn bijgesloten.

ITALIANO: Installazione con finitura in legno adattabile EBY. Utilizzare le istruzioni allegate al raccordo.

ESPAÑOL: Instalación con viga ajustable EBY: Utilice las instrucciones incluidas con el cerco de estanqueidad.



ENGLISH: Contents**DEUTSCH: Inhalt****FRANÇAIS : Composants****DANSK: Indhold****NEDERLANDS: Inhoud****ITALIANO: Contenuto****ESPAÑOL: Contenido**

Pages 6-9: Pre-installation preparation

Seite 6-9: Vorbereitungen vor dem Einbau

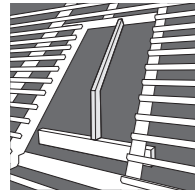
Pages 6 à 9 : Préparation et pré-installation

Side 6-9: Forberedelse inden indbygning

Pagina 6-9: Installatievoorbereiding

Pag. 6-9: Predisposizione per l'installazione

Páginas 6-9: Preparación de la instalación



Pages 10-12: Preparing roof structure

Seite 10-12: Vorbereitungen des Daches

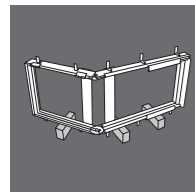
Pages 10 à 12 : Réalisation du chevêtre

Side 10-12: Klargøring af tag

Pagina 10-12: Voorbereiding van de dakconstructie

Pag. 10-12: Preparazione della struttura del tetto

Páginas 10-12: Preparación de la estructura del tejado



Pages 13-15: Preparing roof terrace elements

Seite 13-15: Vorbereitung der Dachbalkon-Elemente

Pages 13 à 15 : Préparation des éléments de la verrière grand large

Side 13-15: Klargøring af tagterrasseelementer

Pagina 13-15: Voorbereiding van de dakterrasvenster-elementen

Pag. 13-15: Preparazione degli elementi della balconata

Páginas 13-15: Preparación de los elementos de la ventana terraza



Pages 16-20: Installation and adjustment of roof terrace elements

Seite 16-20: Montage und Justierung der Dachbalkon-Elemente

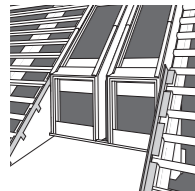
Pages 16 à 20 : Installation et réglage des éléments

Side 16-20: Montering og justering af tagterrasseelementer

Pagina 16-20: Installatie en afstellen van de dakterrasvenster-elementen

Pag. 16-20: Installazione e regolazione degli elementi della balconata

Páginas 16-20: Instalación y ajuste de los elementos de la ventana terraza



Pages 21-22: Installation of railing foundation and covers

Seite 21-22: Montage des Geländerfundaments und der Abdeckbleche

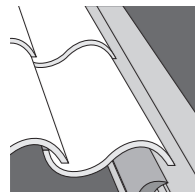
Pages 21 à 22 : Installation du support de garde-corps et des garnitures

Side 21-22: Montering af geländerfundament og beklædningsdele

Pagina 21-22: Installatie van de reling en montage van het lijstwerk

Pag. 21-22: Installazione del supporto della ringhiera e dei rivestimenti

Páginas 21-22: Instalación de los perfiles exteriores y de los soportes de la barandilla



Pages 24-26: Flashing of roof terrace in flat and profiled roofing materials up to 120 mm in profile (EEW)

Seite 24-26: Montage des Eindeckrahmens in flachen und profilierten Dachmaterialen bis zu 120 mm (EEW)

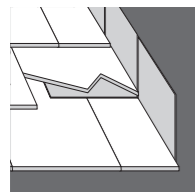
Pages 24 à 26 : Raccordement d'étanchéité pour des matériaux de couverture plat et à ondes inférieures à 120 mm (EEW)

Side 24-26: Inddækning af tagterrasse i flade og bølgeformede tagmaterialer op til 120 mm (EEW)

Pagina 24-26: Gootstukken van het dakterrasvenster in vlakke en geprofileerde dakbedekkingen tot een hoogte van 120 mm (EEW)

Pag. 24-26: Raccordo della balconata per materiali copertura piatti e sagomati fino ad un massimo di 120 mm (EEW)

Páginas 24-26: Cerco de estanqueidad para materiales planos y para materiales ondulados hasta 120 mm de canto (EEW)



Pages 27-29: Flashing of roof terrace in slate up to 8 mm thick (EEL)

Seite 27-29: Montage des Eindeckrahmens in flachen Dachmaterialien bis zu 16 mm (2 x 8 mm) (EEL)

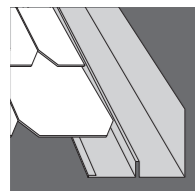
Pages 27 à 29 : Raccordement d'étanchéité pour des matériaux de couverture plats jusqu'à 16 mm d'épaisseur (2 x 8 mm, épaisseur d'ardoise) (EEL)

Side 27-29: Inddækning af tagterrasse i flade tagmaterialer op til 16 mm (2 x 8 mm) (EEL)

Pagina 27-29: Gootstukken van het dakterrasvenster in vlakke dakbedekkingen tot een hoogte van 16 mm (2 x 8 mm) (EEL)

Pag. 27-29: Raccordo della balconata per materiali di copertura piatti fino ad un massimo di 16 mm (2 x 8 mm de spessore del singolo elemento di copertura) (EEL)

Páginas 27-29: Cerco de estanqueidad para materiales de cubierta planos hasta 16 mm (2 x 8 mm de espesor de pizarra) (EEL)



Pages 30-32: Flashing of roof terrace in slate up to 8 mm thick (EES)

Seite 30-32: Montage des Eindeckrahmens in flachen Dachmaterialien bis zu 16 mm (2 x 8 mm) (EES)

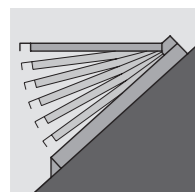
Pages 30 à 32 : Raccordement d'étanchéité pour des matériaux de couverture plats jusqu'à 16 mm d'épaisseur (2 x 8 mm, épaisseur d'ardoise) (EES)

Side 30-32: Inddækning af tagterrasse i flade tagmaterialer op til 16 mm (2 x 8 mm) (EES)

Pagina 30-32: Gootstukken van het dakterrasvenster in vlakke dakbedekkingen tot een hoogte van 16 mm (2 x 8 mm) (EES)

Pag. 30-32: Raccordo della balconata in materiali di copertura piatti fino ad un massimo di 16 mm (2 x 8 mm de spessore del singolo elemento di copertura) (EES)

Páginas 30-32: Cerco de estanqueidad para materiales de cubierta planos hasta 16 mm (2 x 8 mm de espesor de pizarra) (EES)



Pages 33-34: Engaging and adjusting springs

Seite 33-34: Verbindung der Federn mit den Beschlägen, Federjustierung

Pages 33 à 34 : Armement et réglage des ressorts de projection

Side 33-34: Sammenkobling af fjedre og beslag samt fjederjustering

Pagina 33-34: Inhaken en afstellen van de veren

Pag. 33-34: Collegamento delle molle alla ferramenta e regolazione delle stesse

Páginas 33-34: Enganche y ajuste de los muelles de elevación

ENGLISH: Pre-installation preparation

DEUTSCH: Vorbereitungen vor dem Einbau

FRANÇAIS : Préparation et pré-installation

DANSK: Forberedelse inden indbygning

NEDERLANDS: Installatievoorbereiding

ITALIANO: Predisposizione per l'installazione

ESPAÑOL: Preparación de la instalación

ENGLISH: Please read these instructions carefully before installing the roof terrace. Some of the elements required are not supplied by the VELUX sales company and must be provided before installation commences. Pay special attention to the areas indicated below.

DEUTSCH: Vor Beginn der Montage des Dachbalkons diese Anleitung sorgfältig lesen. Einige der benötigten Elemente gehören nicht zum Lieferumfang der VELUX Verkaufsgesellschaft und sind vor der Montage zu beschaffen. Vor allem ist auf die richtige Bestellung der untenstehenden Elemente zu achten.

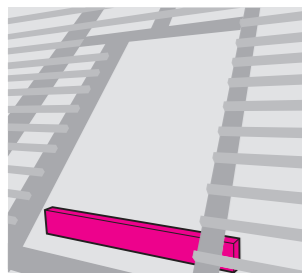
FRANÇAIS : Nous vous conseillons de lire attentivement cette notice avant l'installation de la verrière grand large. Quelques éléments nécessaires ne font pas partie de la fourniture de la société de vente VELUX et doivent être approvisionnés avant l'installation. Nous vous recommandons une grande attention aux éléments décrits ci-après.

DANSK: Læs denne vejledning grundigt igennem, inden tagterrassen monteres. Nogle af de elementer, der skal bruges, er ikke med i leverancen fra VELUX salgsselskab og skal anskaffes før monteringen. Vær især opmærksom på fremskaffelse af nedenstående elementer.

NEDERLANDS: Lees deze inbouw instructies aandachtig door voor het daadwerkelijke installeren van het VELUX dakterrasvenster. Sommige van de benodigde onderdelen worden niet door het VELUX verkoopmaatschappij geleverd, maar deze dienen voor aanvang van de daadwerkelijke installatie wel aanwezig te zijn. Let u met name op de hieronder getoonde elementen.

ITALIANO: Leggere con attenzione le istruzioni prima di installare la balconata. Alcuni degli elementi richiesti non fanno parte del materiale fornito dalla sede VELUX e vanno, quindi, reperiti prima dell'installazione. E' necessario prestare particolare attenzione agli elementi mostrati qui di seguito.

ESPAÑOL: Por favor lea atentamente las instrucciones antes de empezar el montaje. Algunos de los elementos necesarios no son suministrados por la compañía de ventas VELUX y deberán estar disponibles antes de la instalación. Ponga especial atención a los elementos mostrados mas abajo.



ENGLISH: Upstand beam: see pages 8 and 9.

DEUTSCH: Auflagebalken: Abmessungen siehe Seiten 8 und 9.

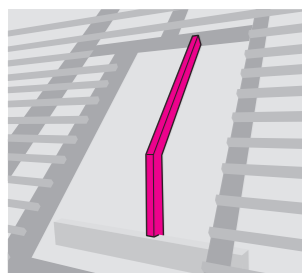
FRANÇAIS : Poutre-allège, voir dimensions en page 8 et 9.

DANSK: Bærebjælke, se dimensionering side 8 og 9.

NEDERLANDS: Dwarsbalk, zie pagina 8 en 9 voor de afmetingen.

ITALIANO: Listello. Per le misure vedere pag. 8-9.

ESPAÑOL: Viga de apoyo, vea las dimensiones en las páginas 8 y 9.



ENGLISH: Adjustable support rafter: see page 12, illustration 6.

DEUTSCH: Abgewinkelter Hilfssparren: Abmessungen siehe Seite 12, Abbildung 6.

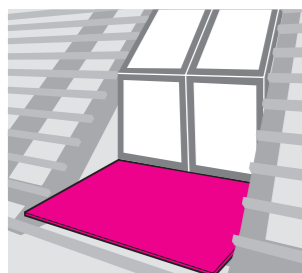
FRANÇAIS : Chevron intermédiaire ajustable, voir dimensions en page 12, schéma 6.

DANSK: Knækspær, se dimensionering side 12, illustration 6.

NEDERLANDS: Aanpasbare ondersteuningsbalk, zie pagina 12 voor de afmetingen, illustratie 6.

ITALIANO: Aggiustamento del trave di sostegno. Per le misure vedere pag. 12, illustrazione 6.

ESPAÑOL: Ajuste de las vigas soporte, vea las dimensiones en la página 12, dibujo 6.



ENGLISH: Terrace floor: see pages 8 and 9.

DEUTSCH: Der Bodenbelag des Dachbalkons: Siehe Seiten 8 und 9.

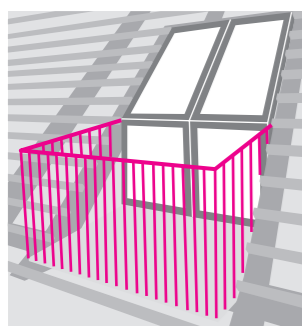
FRANÇAIS : Dalle de terrasse, voir page 8 et 9.

DANSK: Terrassegulv, se side 8 og 9.

NEDERLANDS: Terrasvloer, zie pagina 8 en 9.

ITALIANO: Pavimento della balconata. Vedere pag. 8-9.

ESPAÑOL: Pavimento de la terraza, vea las páginas 8 y 9.



ENGLISH: Railing. The height of the railing must comply with current relevant building regulations.

DEUTSCH: Das Dachbalkon-Geländer: Die Höhe des Geländers muss den Forderungen der örtlichen/bundesweiten Bauvorschriften entsprechen.

FRANÇAIS : Garde-corps. Sa hauteur doit être conforme aux réglementations locales.

DANSK: Gelænder. Gelænderhøjden skal være i overensstemmelse med det lokale/nationale bygningsreglement.

NEDERLANDS: Leuning/balustrade. De hoogte van het hekwerk dient conform de geldende locale/nationale richtlijnen te zijn.

ITALIANO: Ringhiera. L'altezza della ringhiera deve essere conforme alle normative nazionali e locali.

ESPAÑOL: Barandillas. La altura debe cumplir la normativa local/nacional.

ENGLISH: The whole roof terrace construction must be planned before installing the VELUX elements.

NB: Because of structural considerations a roof terrace can contain only one opening vertical element whose hinged side must adjoin the main roof construction.

DEUTSCH: Die ganze Balkonkonstruktion sollte vor der Montage der VELUX Elemente genau festgelegt sein.

NB: Unabhängig von der Gesamtzahl der Balkonelemente (Fensterelemente GEL und Zusatzelemente VEA/B/C) darf aus statischen Gründen nur ein Element mit Türfunktion (entweder VEA oder VEB) in einem Dachbalkon eingebaut werden! Der Beschlagsatz des VEA/VEB-Elements muss immer an den Original-Sparren der Dachkonstruktion angeschlagen sein.

FRANÇAIS : L'ensemble de la réalisation de la verrière grand large doit être bien étudié avant l'installation des éléments VELUX.

NB : Il ne peut être installé qu'un seul module ouvrant vertical sur le concept verrière grand large. Les charnières du module vertical ouvrant doivent se trouver impérativement contre la construction.

DANSK: Hele tagterrassekonstruktionen skal være planlagt før monteringen af VELUX elementer.

NB: Der må kun være ét oplukkeligt facadelyseelement i en tagterrasse. Det oplukkelige element skal have hængselside mod den bærende tagkonstruktion.

NEDERLANDS: De gehele dakterrasconstructie dient nauwkeurig vastgelegd en voorbereid te zijn, voordat de VELUX dakterras-elementen geïnstalleerd worden.

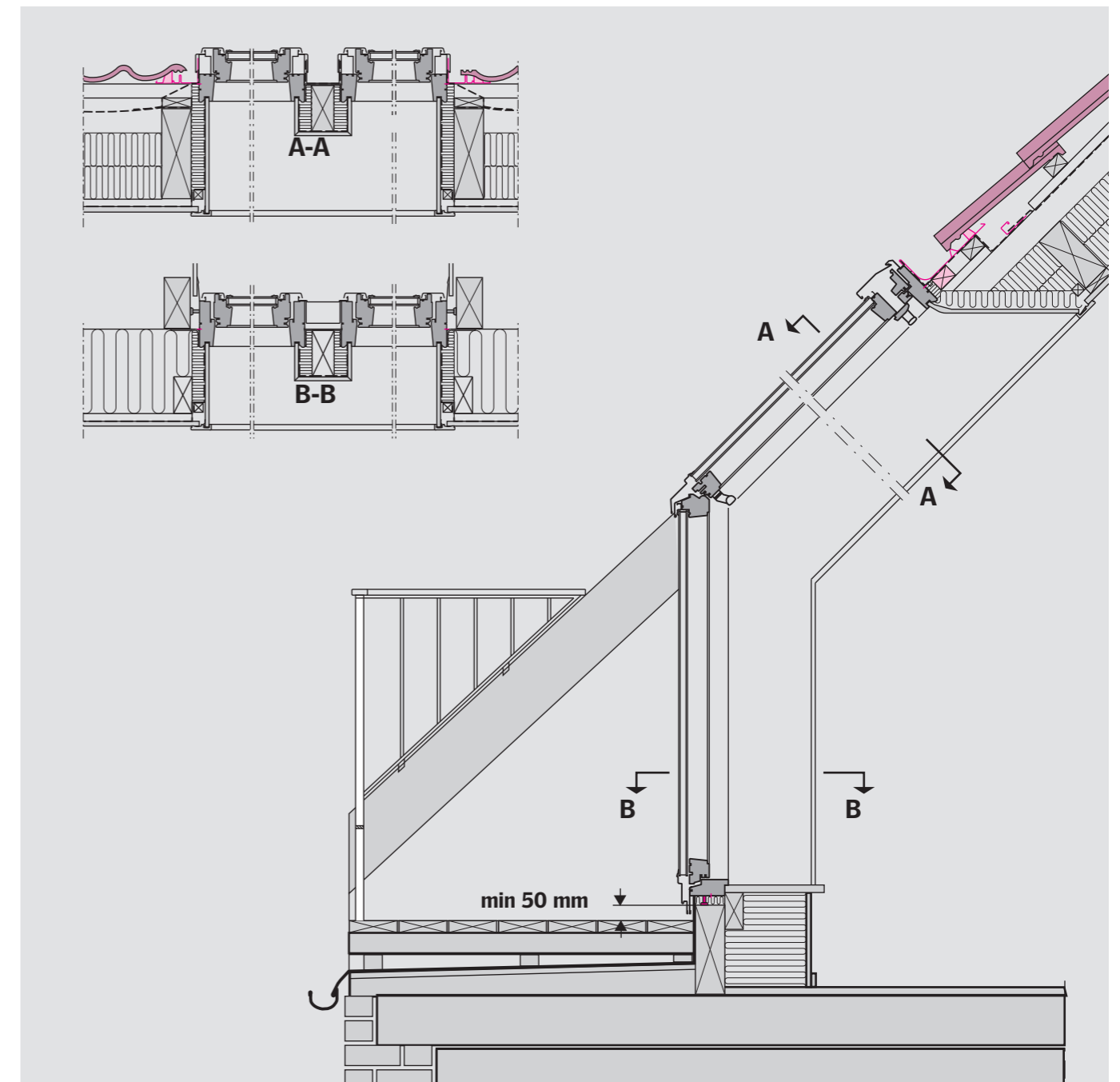
N.B.: Een dakterras mag enkel één scharnierend verticaal element bevatten. De scharnierende zijde van het bedienbare element dient aan de dragende dakconstructie bevestigd te zijn.

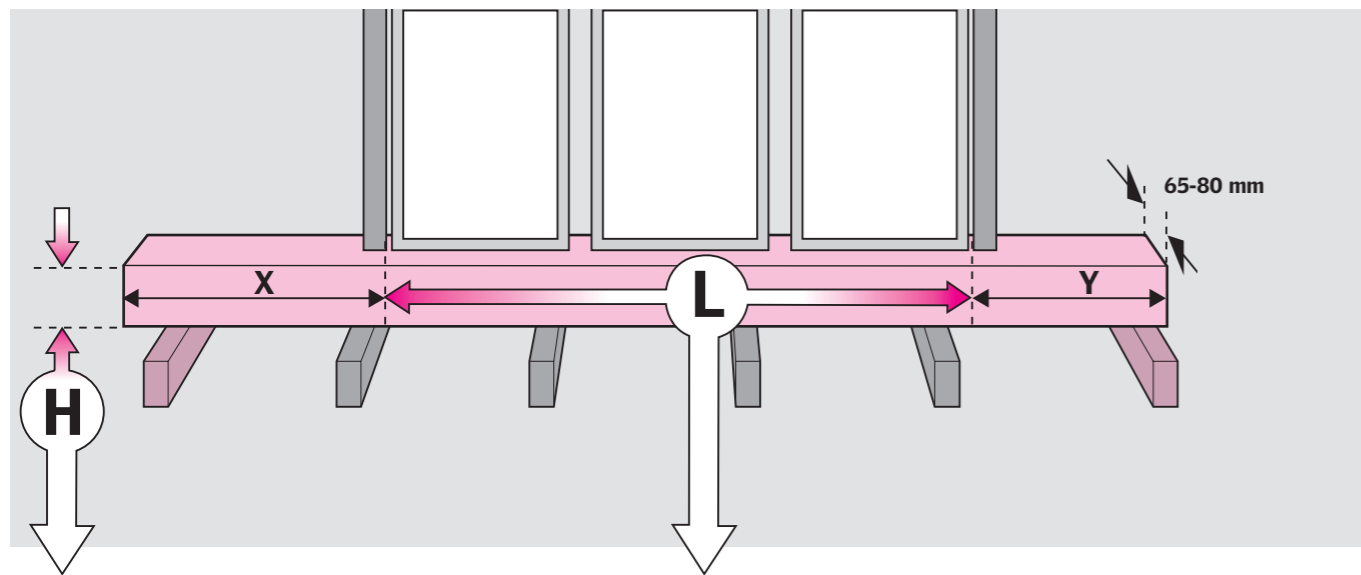
ITALIANO: Il progetto della balconata deve essere definito prima di installare gli elementi VELUX.

N.B.: E' consentita l'installazione di un solo elemento verticale operabile su una balconata. L'elemento apribile deve essere fissato sul trave di sostegno della balconata.

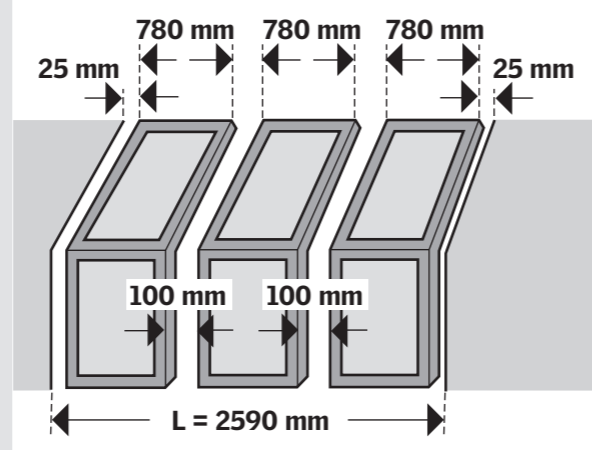
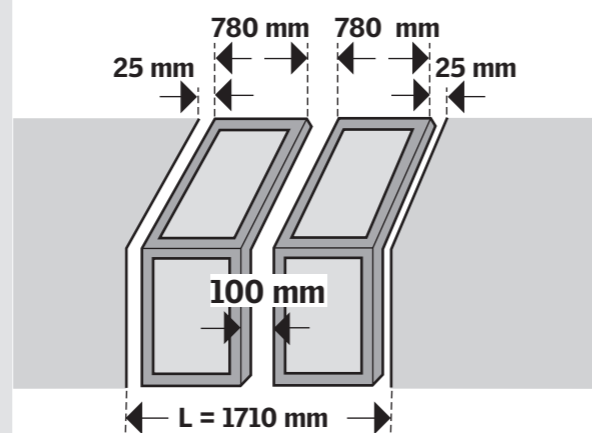
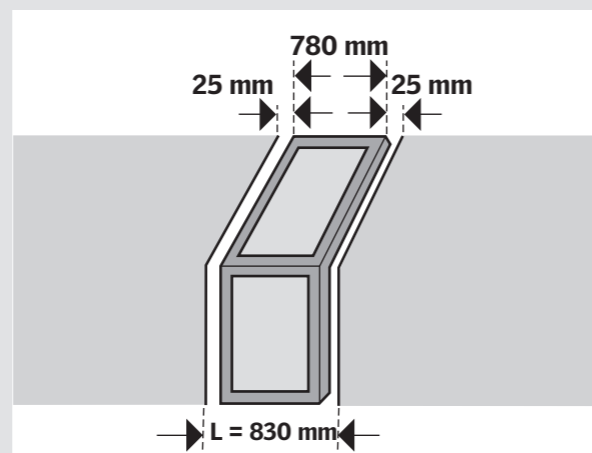
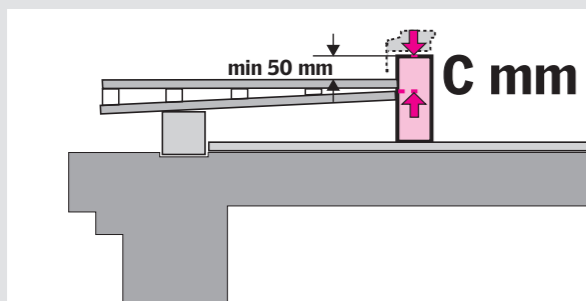
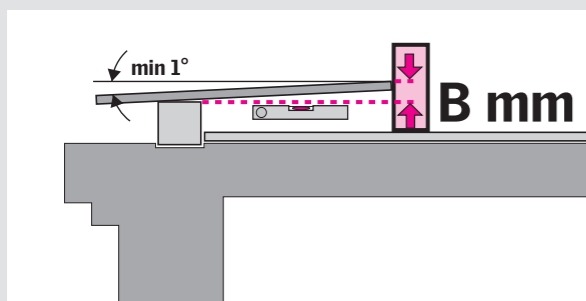
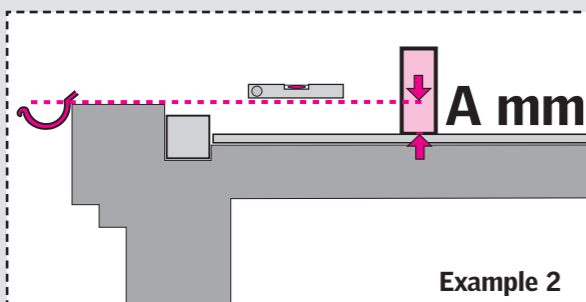
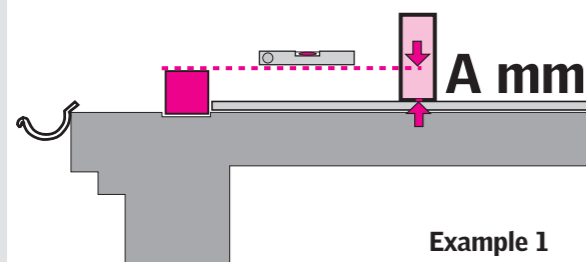
ESPAÑOL: El hueco debe plantearse antes de la instalación de la ventana para salida a terraza VELUX.

IMPORTANTE: Debido a las consideraciones estructurales, la ventana para salida a terraza unicamente puede contar con una ventana vertical practicable cuyas bisagras deben ir del lado de la pared.





$$H = A + B + C$$



ENGLISH: Provide upstand beam to dimensions shown.

A mm:

Example 1:

If the sill is placed higher than the gutter, **A mm** = distance from finished floor to top of sill.

A mm:

Example 2:

If the gutter is placed higher than the sill, **A mm** = distance from finished floor to top of gutter.

B mm:

Fall of terrace floor.

C mm:

Distance from bottom edge of terrace floor to upper edge of upstand beam.

NB: This is not the 50 mm indicated which is the minimum distance from upper edge of terrace floor to upper edge of upstand beam.

DANSK: Bærebjælken udføres med de viste dimensioner.

A mm:

Eksempel 1:

Hvis fodremmen ligger højere end tagrenden, er **A mm** = afstanden fra det færdige gulv til overkanten af fodremmen.

A mm:

Eksempel 2:

Hvis tagrenden ligger højere end fodremmen, er **A mm** = afstanden fra det færdige gulv til overkanten af tagrenden.

B mm:

Fald på terrassegulv.

C mm:

Afstanden fra underkanten af terrassegulvet til overkanten af bærebjælken.

NB: Dette er ikke de viste 50 mm, som er mindsteafstanden fra overkanten af terrassegulvet til overkanten af bærebjælken.

ESPAÑOL: Prepare una viga de apoyo, de las dimensiones que se indican.

A mm:

Ejemplo 1:

Si el nivel de apoyo del pavimento queda mas alto que el canalón, **A mm** = distancia desde el apoyo de la viga al nivel de pavimento.

A mm:

Ejemplo 2:

Si el canalón queda mas bajo que el nivel de apoyo, **A mm** = distancia del canalón al nivel de apoyo de la viga.

B mm:

Altura total de la inclinación necesaria en el pavimento de la terraza.

C mm:

Distancia desde el nivel inferior del pavimento de la terraza y el borde superior de la viga de apoyo.

Nota: Si la terraza se forma como cubierta invertida, los 50 mm indicados son el mínimo desde el nivel de pavimento terminado.

DEUTSCH: Auflagebalken mit den dargestellten Abmessungen bauseits herstellen.

A mm:

Beispiel 1:

Fußpfette liegt höher als die Dachrinne: **A mm** = Abstand von Oberkante Bodenbelag bis zur Oberkante Fußpfette.

A mm:

Beispiel 2:

Dachrinne liegt höher als die Fußpfette: **A mm** = Abstand von Oberkante Bodenbelag bis zur Oberkante Dachrinne.

B mm:

Gefälle des Balkon-Bodenbelags.

C mm:

Abstand von unterer Kante des Balkon-Bodenbelags bis zur Oberkante Auflagebalken (in Deutschland min. 150 mm).

Achtung: Das hier gezeigte Maß von 50 mm ist der Mindestabstand von Oberkante Balkon-Bodenbelag bis zur Oberkante Auflagebalken und nicht das Maß **C mm**.

NEDERLANDS: Dwarsbalk met de vermelde afmetingen vervaardigen.

A mm:

Voorbeeld 1:

Wanneer de drempel hoger geplaatst is dan de goot dan, **A mm** = afstand van de bovenzijde van de drempel tot de afwerkvloer.

A mm:

Voorbeeld 2:

Wanneer de goot hoger geplaatst is dan de drempel dan, **A mm** = afstand van de bovenzijde van de goot tot de afwerkvloer.

B mm:

Verloop van de terrasvloer.

C mm:

Vereiste afstand vanaf de onderzijde van de terrasvloer tot de bovenzijde van de dwarsbalk.

Let op: Dit is niet de 50 mm die aangegeven staat. De aangegeven 50 mm geeft namelijk de minimale afstand vanaf de bovenzijde van de terrasvloer tot aan de bovenzijde van de dwarsbalk aan.

FRANÇAIS: Fournir une poutre-allège aux dimensions indiquées.

A mm:

Exemple 1:

Si le support de terrasse est plus haut que la gouttière, **A mm** = hauteur entre le plancher et le support de terrasse.

A mm:

Exemple 2:

Si la gouttière est plus haute que le support de terrasse, **A mm** = hauteur entre le plancher et le haut de la gouttière.

B mm:

Dénivelé du sol terrasse.

C mm:

Hauteur entre l'angle bas de la terrasse et le dessus de la poutre-allège.

Important: Ceci n'est pas la hauteur de 50 mm qui est la distance minimum entre l'angle haut de la terrasse et le dessus de la poutre-allège.

ITALIANO: Preparare un listello delle dimensioni indicate.

A mm:

Esempio 1:

Se il davanzale è più in alto del canale di gronda, **A mm** = la distanza dal pavimento finito alla base di appoggio del davanzale.

A mm:

Esempio 2:

Se il canale di gronda è più in alto del davanzale, **A mm** = la distanza dal pavimento finito della balconata alla parte superiore del canale di gronda.

B mm:

Pendenza del pavimento della terrazza.

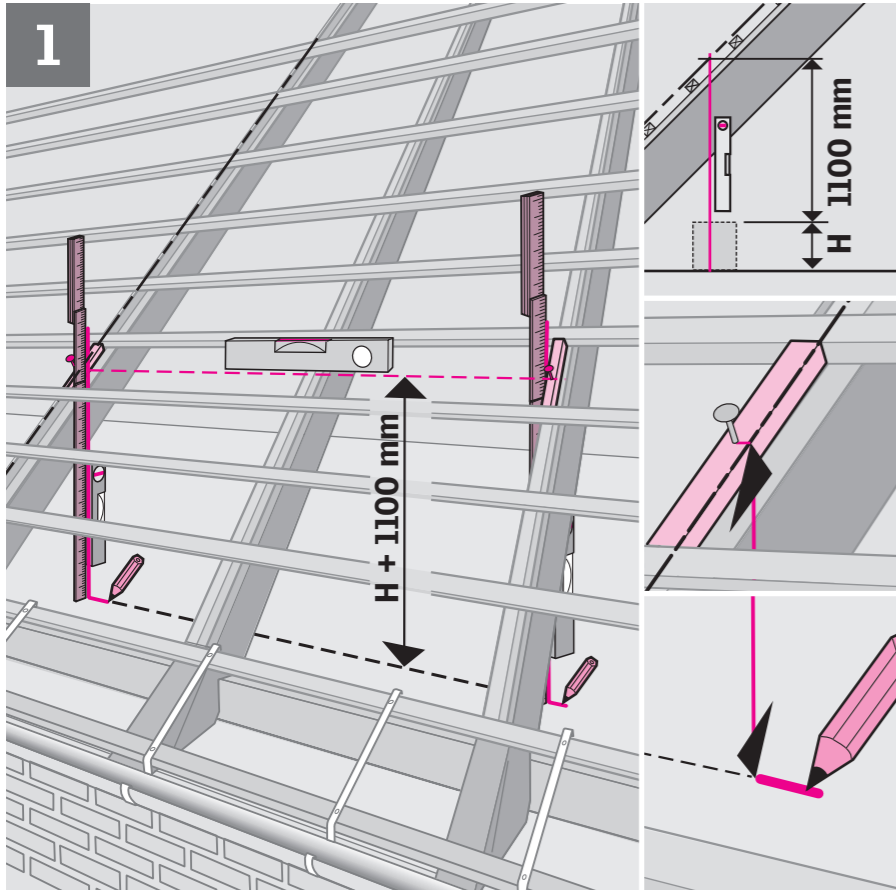
C mm:

Distancia dall'angolo inferiore del pavimento della terrazza all'angolo superiore del trave.

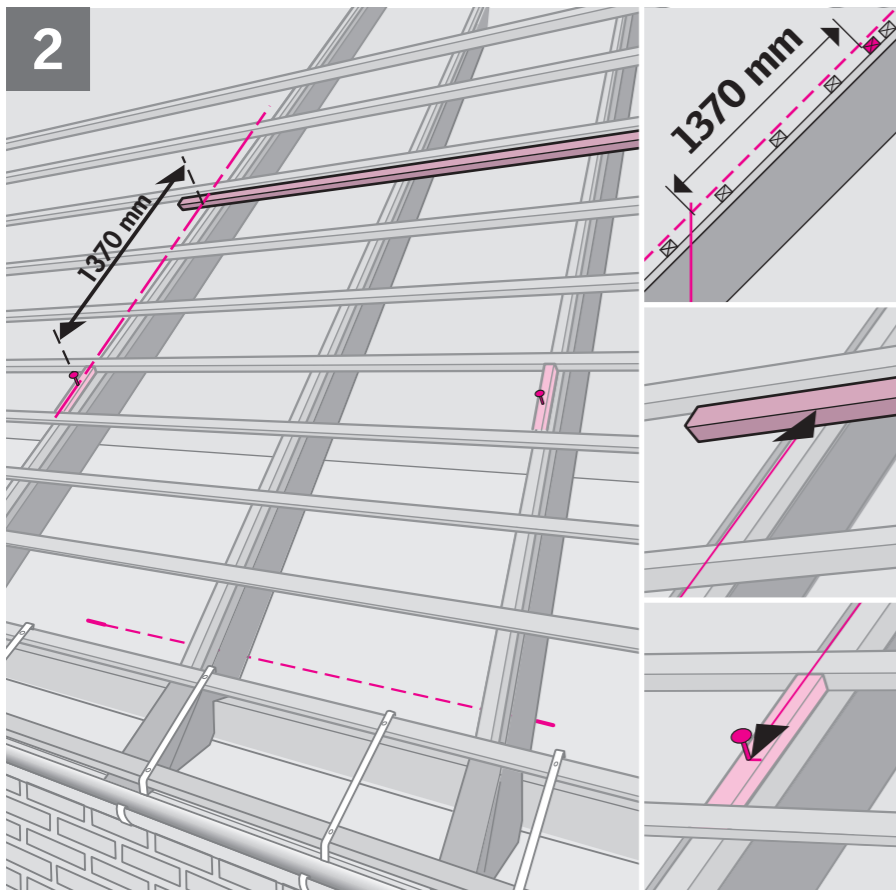
Nota: I 50 mm indicati sono invece la distanza minima dall'angolo superiore del pavimento della terrazza all'angolo superiore del trave.

ENGLISH: Preparing roof structure
DEUTSCH: Vorbereitungen des Daches
FRANÇAIS: Réalisation du chevêtre
DANSK: Klargøring af tag

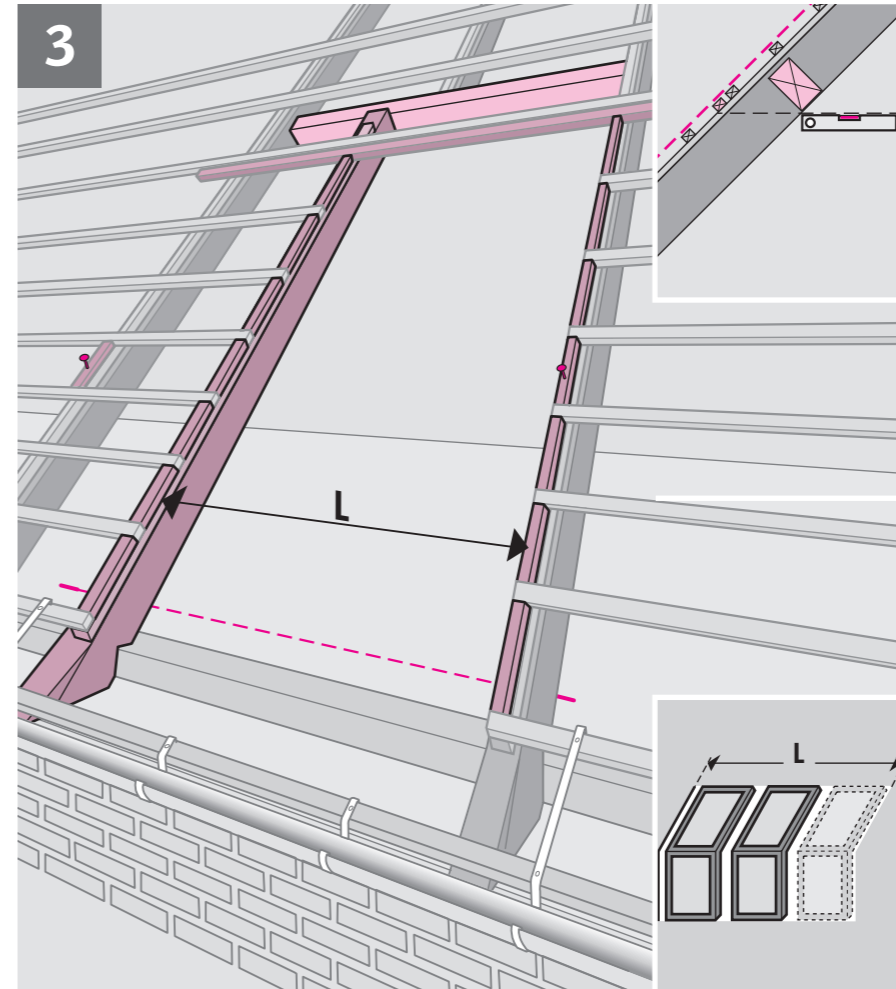
NEDERLANDS: Voorbereiding van de dakconstructie
ITALIANO: Preparazione della struttura del tetto
ESPAÑOL: Preparación de la estructura del tejado



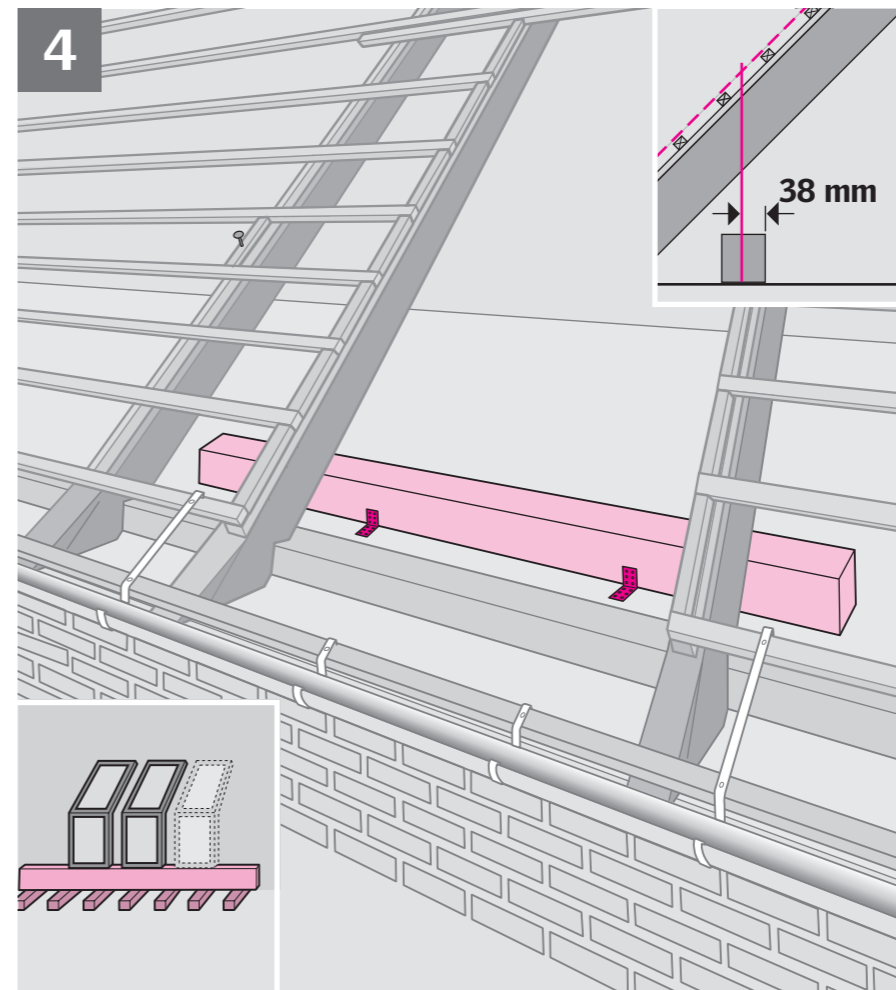
ENGLISH: Project size indicated from line of top of battens to floor and mark.
DEUTSCH: Markierungen dort anbringen, wo der Abstand zwischen dem Lattenniveau und dem Boden wie angegeben ist: (H + 1100 mm).
FRANÇAIS: Marquer le dessus du liteau sur chevêtre à l'endroit correspondant à la hauteur indiquée (H + 1100 mm).
DANSK: Der, hvor afstanden mellem lægteniveau og gulv er som angivet, afsættes markeringer.
NEDERLANDS: Markeer de posities van de afstand tussen de bovenkant van de panlat en de vloer, zoals aangegeven.
ITALIANO: Tracciare dei segni in corrispondenza della proiezione sul pavimento.
ESPAÑOL: Si la distancia desde el piso a los rastreles es como se indica, haga las marcas.



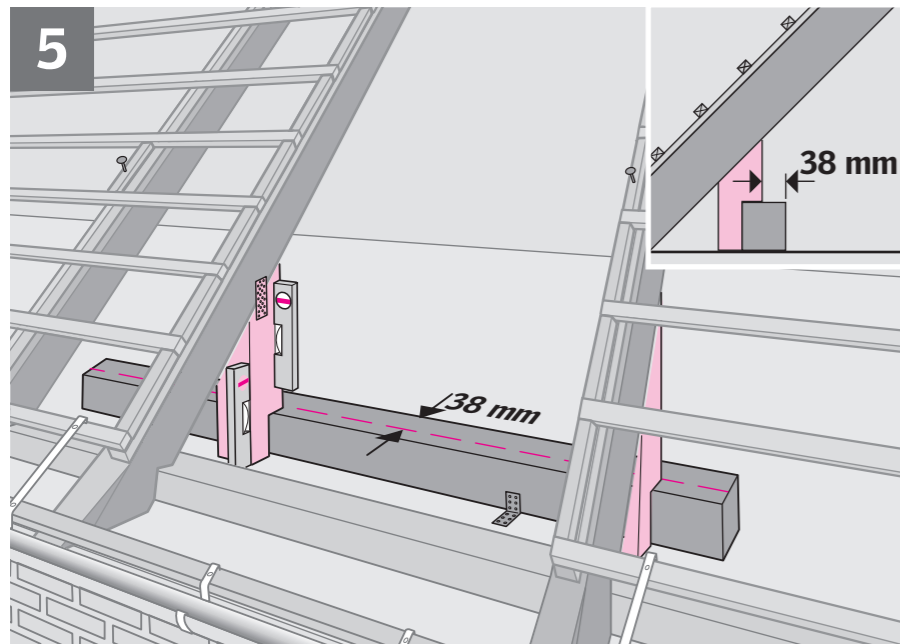
ENGLISH: Position and fix installation batten at distance indicated.
DEUTSCH: Hilfsplatte im angegebenen Abstand von den Markierungen anbringen.
FRANÇAIS: Mettre en place un liteau support à la distance indiquée (1370 mm) des marques réalisées.
DANSK: Hjælpelægte anbringes i den angivne afstand fra afsat markering.
NEDERLANDS: Hulp(pan)lat op de aan-gegeven afstand van de markeringen aanbrengen.
ITALIANO: Posizionare il listello di supporto alla dimensione indicata dai segni.
ESPAÑOL: Coloque un rastrel de apoyo a la distancia que se indica.



ENGLISH: Position and fix upper and side trimmers. Provide infill battens between roof battens.
DEUTSCH: Wechsel und Hilfssparren einsetzen. Lattenstücke zwischen den Dachlatten anbringen.
FRANÇAIS: Positionner le chevêtre latéral et haut. Mettre en place des éléments de liteaux sur les chevêtres latéraux entre litzonnage.
DANSK: Veksel og hjælpespar anbringes. Lægstestykker anbringes mellem taglægterne.
NEDERLANDS: Plaats de raveelbalk en de hulpraveling. Plaats vervolgens verticale 'opvullatten' tussen de tengels.
ITALIANO: Fissare il listello di sostegno alla distanza mostrata dai segni. Posizionare i listelli indicati tra i listelli di aggancio delle tegole.
ESPAÑOL: Coloque la viga de soporte superior y la lateral. Coloque trozos de rastrel sobre las vigas laterales, entre los propios rastreles.



ENGLISH: Position upstand beam according to marks from ill. 1 and fix through to floor joists.
DEUTSCH: Auflagebalken gemäß Markierungen in Abb. 1 anbringen und dauerhaft am Boden befestigen.
FRANÇAIS: Positionner la poutre-allège comme indiqué par rapport aux marques du schéma 1. La fixer au sol.
DANSK: Bærebjælke anbringes i forhold til markeringer fra ill. 1 og fastgøres til gulv.
NEDERLANDS: Plaats de dwarsbalk op basis van de markeringen van ill. 1 en bevestig deze aan de vloer.
ITALIANO: Posizionare il listello in corrispondenza dei segni mostrati nell'illustrazione 1 e fissarlo al pavimento.
ESPAÑOL: Coloque la viga de apoyo de acuerdo con las marcas del dibujo 1 y fijela.



ENGLISH: Provide and fix upright supports and ensure plumb on both faces.

DEUTSCH: Aufrechte Stützhölzer befestigen. Die Stützen müssen auf beiden Seiten im Lot stehen.

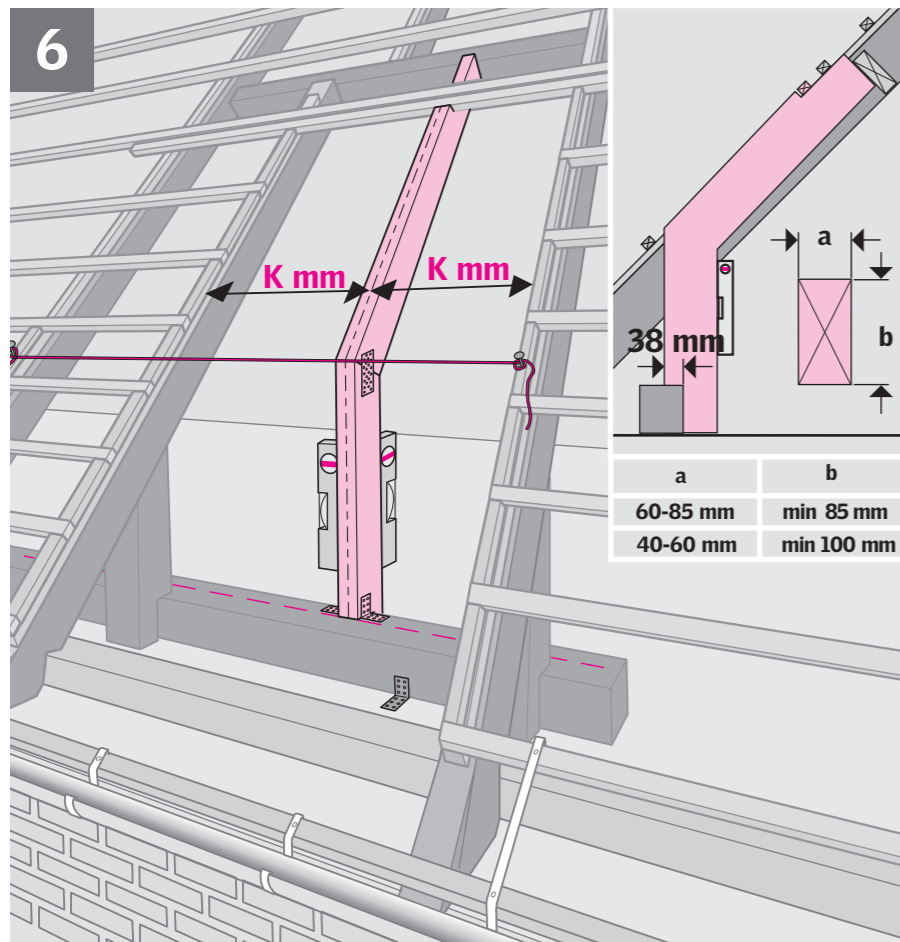
FRANÇAIS : Fixer les jambages après s'être assuré de leur verticalité.

DANSK: Fastgør trempler. Sørg for, at de er i lod i begge sider.

NEDERLANDS: Vervaardig de staanders en zorg ervoor dat zij precies verticaal staan.

ITALIANO: Fissare gli elementi verticali e assicurarsi che siano in bolla su entrambi i lati.

ESPAÑOL: Coloque los apoyos laterales asegurando que están aplomadas sus dos caras.



ENGLISH: Provide and fix adjustable support rafter in accordance with measurements shown in table. Ensure vertical leg is plumb on both faces.

DEUTSCH: Den abgewinkelten Hilfssparren gemäß Maßangaben in der Abbildung herstellen und montieren. Der senkrechte Teil muss wie dargestellt auf beiden Seiten im Lot stehen.

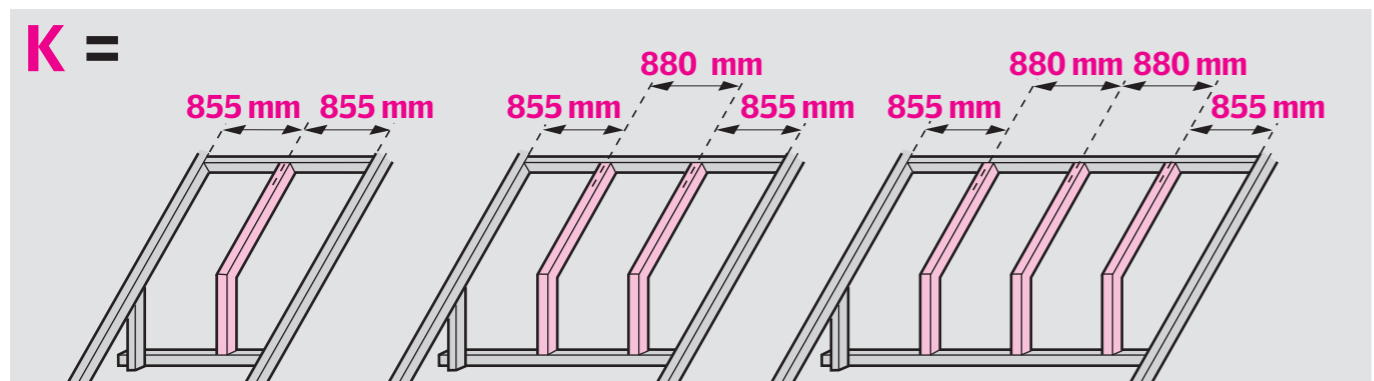
FRANÇAIS : Prévoir un chevron intermédiaire ajustable de section correspondant aux valeurs indiquées. S'assurer de l'aplomb de son élément vertical dans les deux sens.

DANSK: Dimensionér knækspær ifølge mål angivet i skema. Sørg for, at den lodrette del er i lod i begge sider.

NEDERLANDS: De aanpasbare ondersteuningsbalk op basis van de afmetingen in de tabel dimensioneren. Zorg ervoor dat het verticale gedeelte aan beide zijden loodrecht is.

ITALIANO: Misurare il trave di sostegno secondo le misure mostrate sulla tabella. Assicurarsi che il lato verticale sia fissato su entrambi i lati.

ESPAÑOL: Dimensione cada viga central de acuerdo con las medidas de la tabla. Asegúrese de que la parte vertical está aplomada en las dos caras.



ENGLISH: Preparing roof terrace elements

DEUTSCH: Vorbereitung der Dachbalkon-Elemente

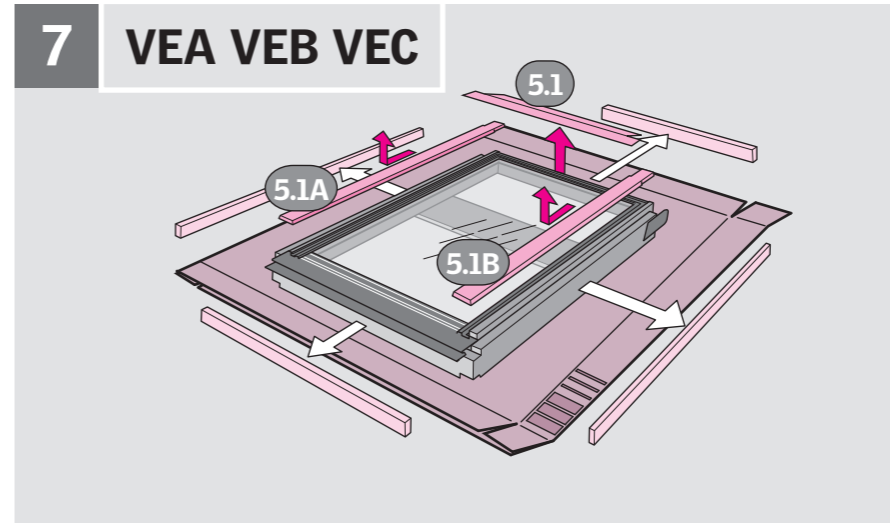
FRANÇAIS : Préparation des éléments de la verrière grand large

DANSK: Klargøring af tagterrasseelementer

NEDERLANDS: Voorbereiding van de dakterrasvenster-elementen

ITALIANO: Preparazione degli elementi della balconata

ESPAÑOL: Preparación de los elementos de la ventana terraza



ENGLISH: Vertical elements: Remove covers and transportation battens.

DEUTSCH: Untenelemente: Abdeckbleche und Transportleisten entfernen.

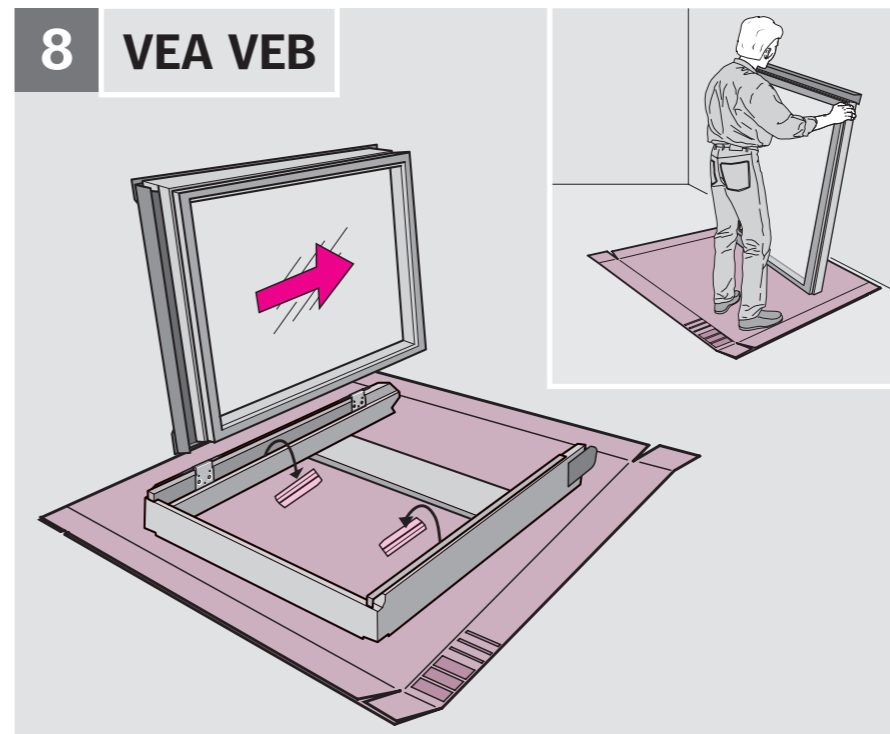
FRANÇAIS : Eléments inférieurs : retirer les profilés de recouvrement et les tasseaux de transport.

DANSK: Nederste elementer: Beklædningsdele og transportlister afmonteres.

NEDERLANDS: Onderste elementen: Verwijder de verpakking en de transportlatten.

ITALIANO: Elementi inferiori: Togliere i rivestimenti ed i listelli di trasporto.

ESPAÑOL: Elementos inferiores: Desmonte los perfiles exteriores y las protecciones de transporte que se indican.



ENGLISH: Vertical opening element: Remove sash. Retain the two plastic profiles for later refitting.

DEUTSCH: Unteres, aufklappbares Element: Den Flügel herausnehmen. Die zwei Kunststoffkappen für später folgende Montage aufbewahren.

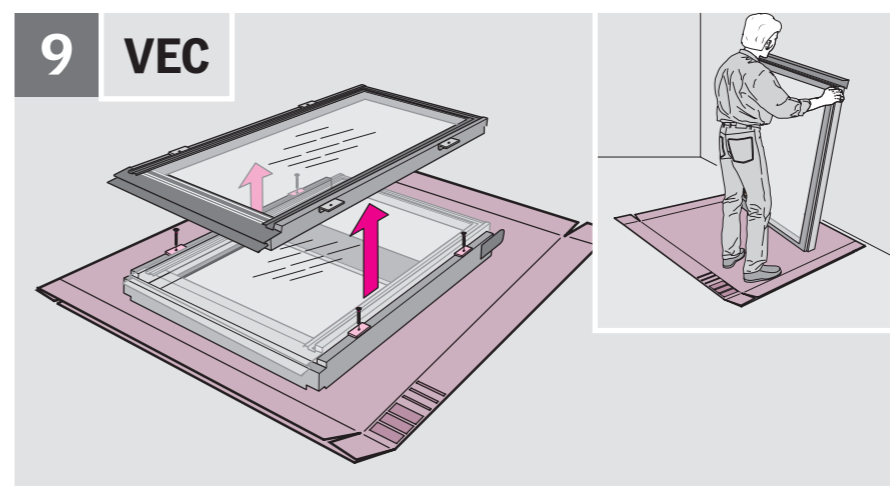
FRANÇAIS : Élément inférieur ouvrant : retirer l'ouvrant. Conserver les deux caches plastiques pour un usage ultérieur.

DANSK: Nederste oplukkelige element: Rammen tages ud. De to plastkapper gemmes til senere monterning.

NEDERLANDS: Onderste uitzetbaar element: Het draaiend gedeelte verwijderen. De twee kunststof kappes bewaren voor latere montage.

ITALIANO: Elemento apribile inferiore: Togliere il battente. Conservare le due protezioni in plastica per un successivo montaggio.

ESPAÑOL: Elemento inferior practicable: Desmonte la hoja. Conserve las dos piezas de plástico para colocarlas nuevamente.



ENGLISH: Vertical fixed elements: Remove sash.

DEUTSCH: Untere, feste Elemente: Den Flügel herausnehmen.

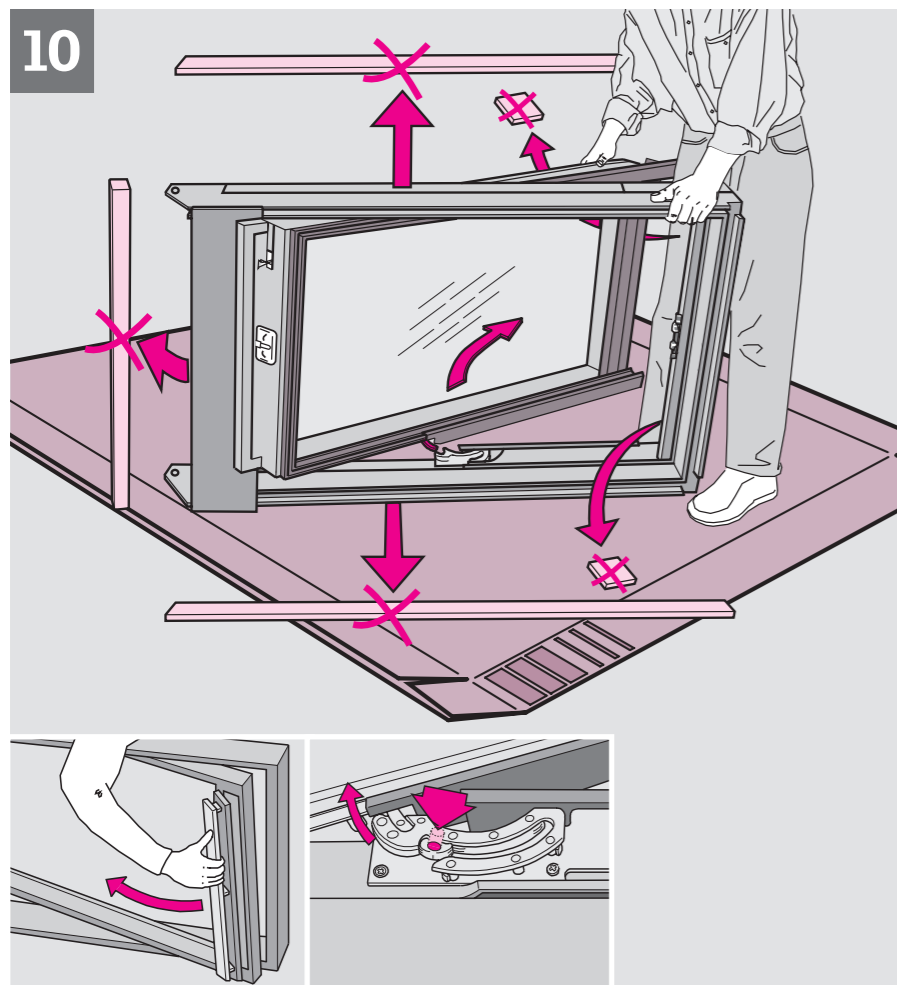
FRANÇAIS : Eléments inférieurs fixes : retirer le cadre vitré.

DANSK: Nederste faste elementer: Rammen tages ud.

NEDERLANDS: Onderste gefixeerde elementen: Uittneembaar gedeelte verwijderen.

ITALIANO: Elementi inferiori fissi: Togliere il battente.

ESPAÑOL: Elemento inferior fijo: Desmonte la hoja.



ENGLISH: Roof elements: Remove sash. Press in push button, eg with a screwdriver. Remove transportation battens and blocks.

DEUTSCH: Obenelemente: Den Flügel herausnehmen. Den Druckknopf eindrücken, z. B. mit einem Schraubendreher. Transportleisten und Transportklötze entfernen.

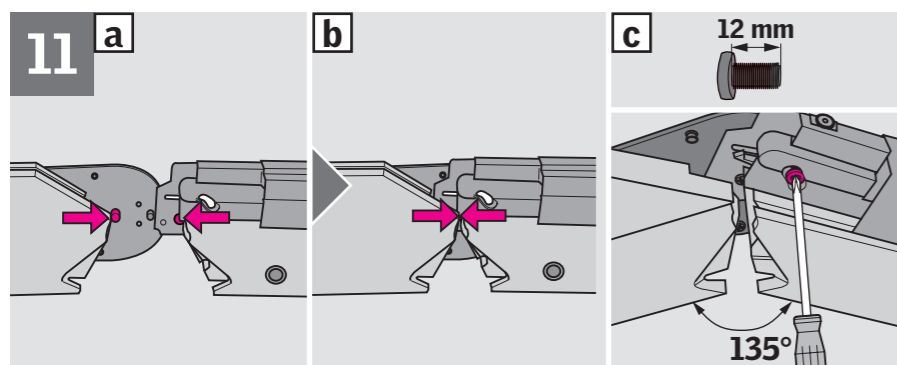
FRANÇAIS : Eléments supérieurs : retirer les ouvrants. Appuyer sur les boutons-poussoirs par exemple avec un tournevis.

DANSK: Øverste elementer: Rammen tages ud. Trykknappen presses ind, f.eks. med en skruetrækker. Transportlister og transportklodser afmonteres.

NEDERLANDS: Bovenste elementen: Verwijder het draaiend gedeelte. Druk de pin in, bijvoorbeeld met een schroevendraaier. Verwijder de transportlatten en blokken.

ITALIANO: Elementi superiori: Togliere il battente. Spingere il pulsante di comando, con un cacciavite. Togliere i listelli di trasporto ed i blocchetti di trasporto.

ESPAÑOL: Elementos superiores: Desmante la hoja. Presione el botón de desmontaje, p. e. con un destornillador.



ENGLISH: Join frames (a, b). Lift frames at the joint and fit securing screws (c). Do not tighten screws fully at this time.

DEUTSCH: Elemente verbinden (a, b). Blendrahmen jetzt leicht anheben und die Sicherungsschrauben eindrehen (c). Schrauben dürfen noch nicht angezogen werden!

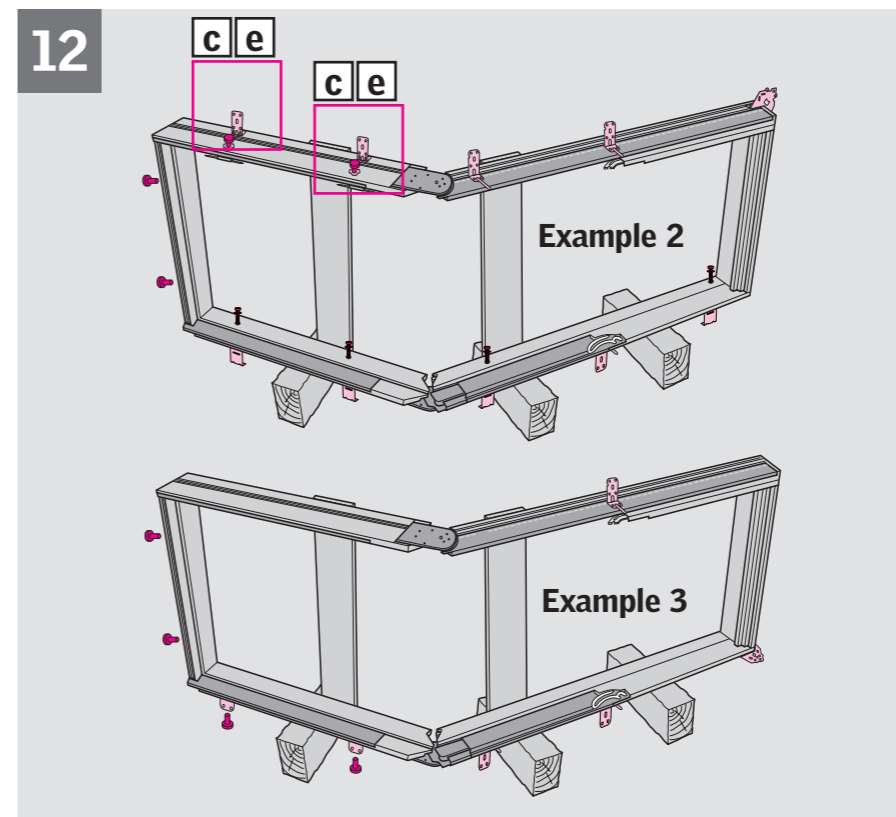
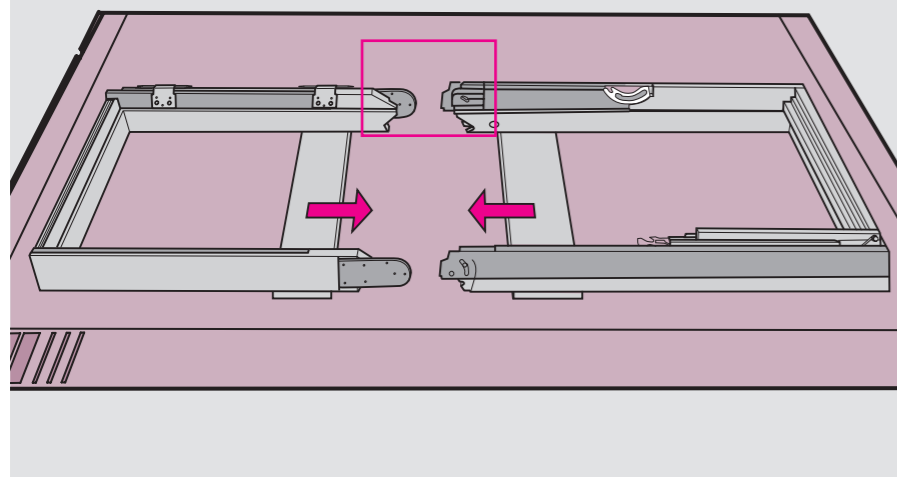
FRANÇAIS : Assembler les cadres fixes en utilisant les vis de sécurité et en soulevant l'articulation (a, b, c). Ne pas serrer les vis.

DANSK: Elementerne samles (a, b). Karmene løftes i samlingen, således at sikringskrue kan sættes i (c). Sikringskrue må ikke tilspændes.

NEDERLANDS: Verbind de kozijnen (a, b). Til de kozijnen aan de hoeken op en plaats vervolgens de meegeleverde schroeven en draai deze aan (c). Draai de schroeven echter nog niet te strak vast.

ITALIANO: Collegare i telai (a, b). Sollevare i telai in corrispondenza della giuntura e fissare utilizzando le viti di sicurezza (c). Non stringere completamente le viti in questa prima fase.

ESPAÑOL: Junte los marcos y levántelos como se indica (a, b, c). Coloque los tornillos de seguridad sin apretarlos, por el momento.



ENGLISH: Fit brackets. **Example 1** indicates the position of the brackets in installations with only one element. **Example 2** indicates the position of the brackets on the left element in installations with more than one element. **Example 3** indicates the position of the brackets on the right and centre elements in installations with more than one element. Fit adjusting screws (c).

DEUTSCH: Montagewinkel befestigen. **Beispiel 1** zeigt die Platzierung der Winkel beim Einzeleinbau. **Beispiel 2** zeigt die Platzierung der Winkel am linken Element (von außen gesehen). **Beispiel 3** zeigt die Platzierung der Winkel am rechten Element (von außen gesehen). Verstellerschrauben (c) einsetzen.

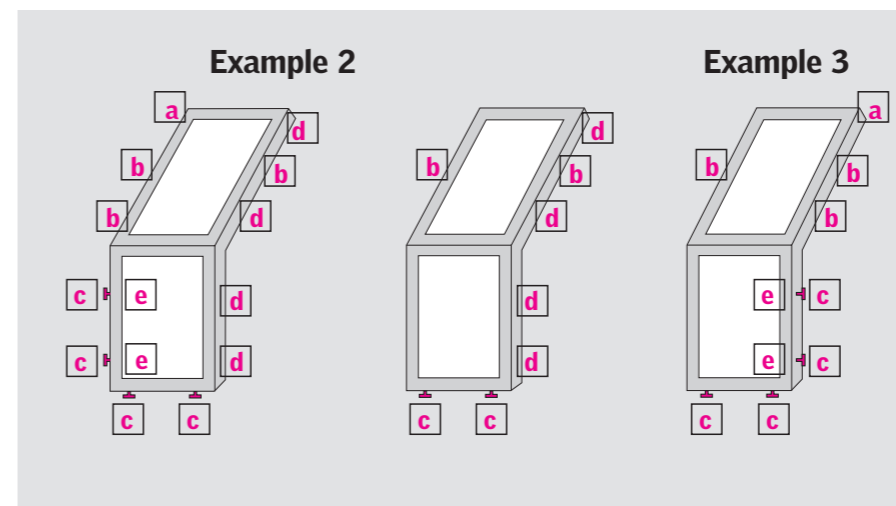
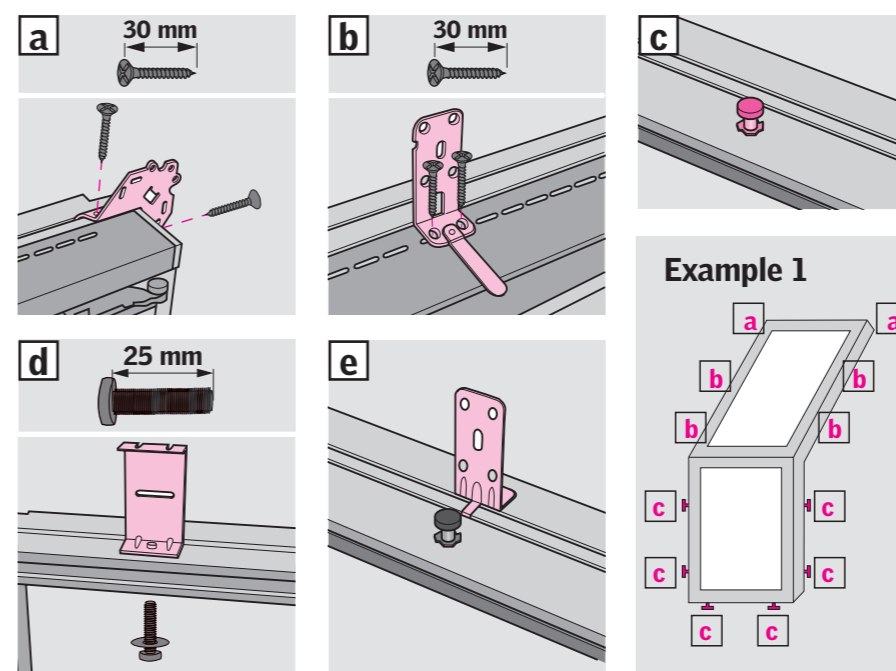
FRANÇAIS : Installer les pattes de fixation. **Exemple 1** montrant la position des pattes quand seulement un module est installé. **Exemple 2** montrant la position des pattes sur le module gauche dans les installations avec plus d'un module. **Exemple 3** montrant la position des pattes sur le module droit et le module central dans les installations avec plus d'un module. Serrer les vérins (c).

DANSK: Monteringsvinkler monteres. **Eksempel 1:** Vinklernes placering ved indbygning af kun et element. **Eksempel 2:** Vinklernes placering på venstre element ved indbygning af flere elementer. **Eksempel 3:** Vinklernes placering på højre element ved indbygning af flere elementer. Stilleskrue (c) sættes i.

NEDERLANDS: Plaats de bevestigingsbeugels. **Voorbeeld 1** toont de positie van de bevestigingsbeugels als er maar één element geplaatst wordt. **Voorbeeld 2** toont de positie van de bevestigingsbeugels op het linker element. **Voorbeeld 3** toont de positie van de bevestigingsbeugels op het rechter element. Draai de stelschroeven vast (c).

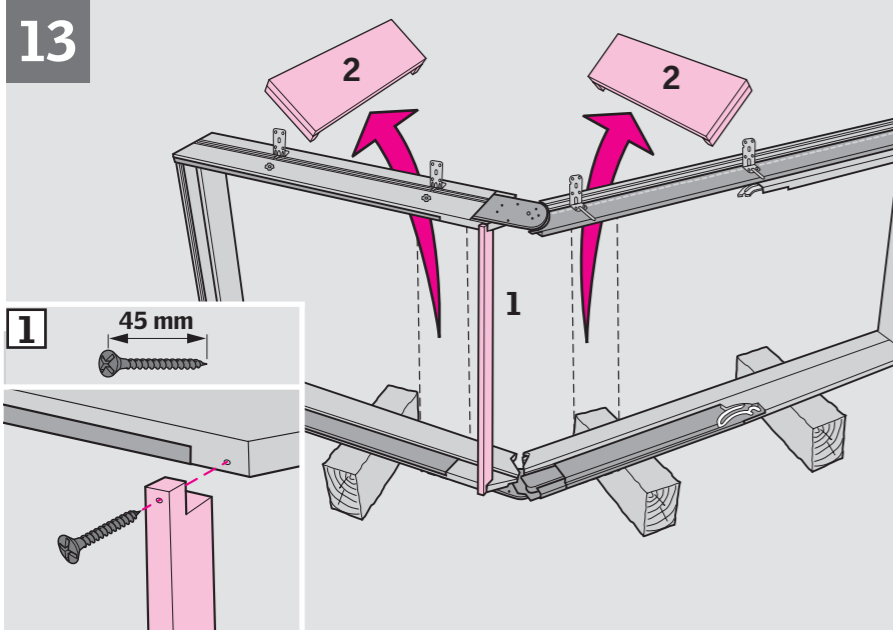
ITALIANO: Montaggio staffe di installazione. **Esempio 1** mostra la posizione delle staffe in installazioni con un solo elemento. **Esempio 2** mostra la posizione delle staffe sull'elemento sinistro in installazioni con più di un elemento. **Esempio 3** mostra la posizione delle staffe sull'elemento destro e centrale in installazioni con più di un elemento. Fissare le viti di regolazione (c).

ESPAÑOL: Coloque los soportes. **Ejemplo 1** muestra la posición de los soportes en instalaciones de sólo una ventana. **Ejemplo 2** muestra la posición de los soportes en la ventana izquierda en instalaciones de más de una ventana. **Ejemplo 3** muestra la posición de los soportes en la ventana derecha y ventana central en instalaciones de más de una ventana. Coloque los tornillos de ajuste (c).



ENGLISH: Installation and adjustment of roof terrace elements
DEUTSCH: Montage und Justierung der Dachbalkon-Elemente
FRANÇAIS : Installation et réglage des éléments
DANSK: Montering og justering af tagterrasseelementer

NEDERLANDS: Installatie en afstellen van de dakterrasvenster-elementen
ITALIANO: Installazione e regolazione degli elementi della balconata
ESPAÑOL: Instalación y ajuste de los elementos de la ventana terraza



ENGLISH: Fit distance support battens (1) then remove transit plates (2) from all elements.

DEUTSCH: Distanzleiste montieren (1), und Transportsicherungen (2) von allen Elementen entfernen.

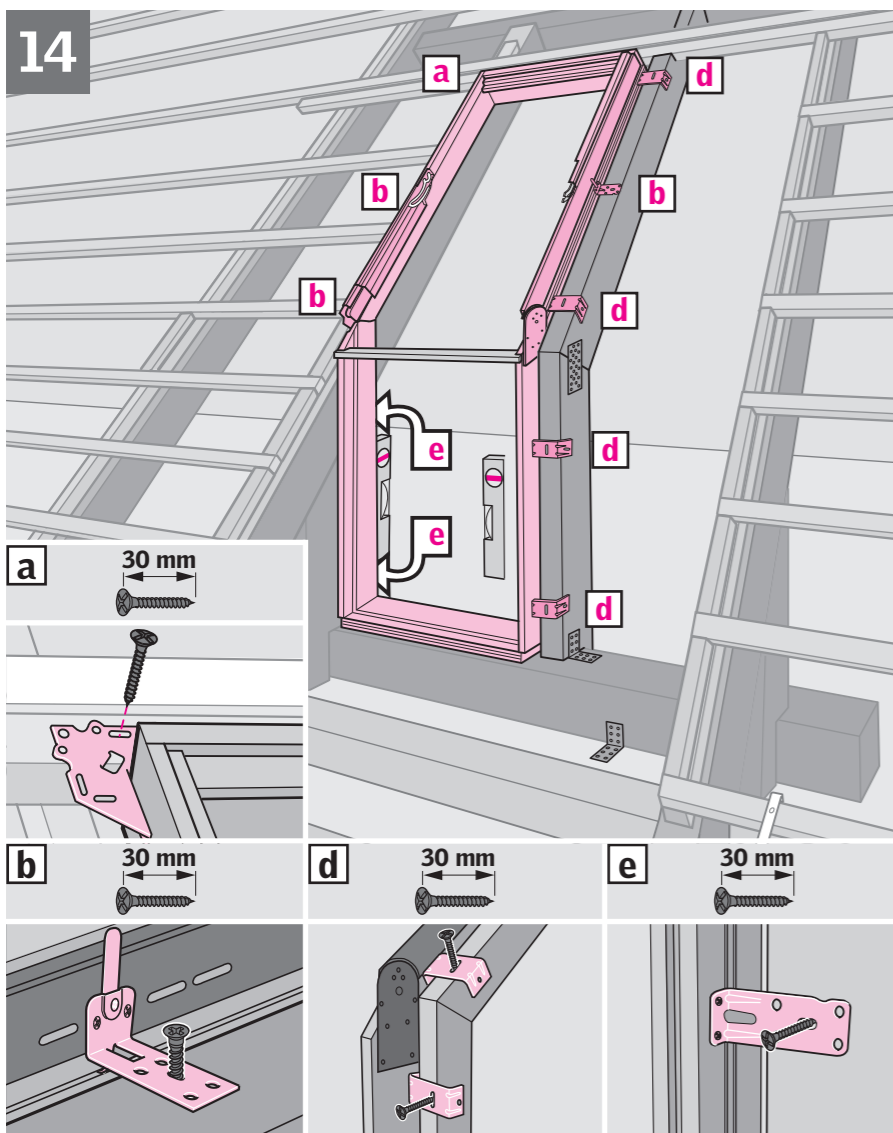
FRANÇAIS : Mettre en place l'entretoise (1) et retirer les planches de transport (2) sur tous les éléments.

DANSK: Afstandsliste sættes på (1), og transportsikringer afmonteres (2) på alle elementer.

NEDERLANDS: Afstandlijst monteren (1) en verwijder het transportmateriaal (2) van alle elementen.

ITALIANO: Installare l'elemento distanziatore (1) e togliere le protezioni di trasporto (2) su tutti gli elementi.

ESPAÑOL: Coloque la tirantilla (1) y desmonte las protecciones de transporte (2).



ENGLISH: Position first element. Level and plumb bottom frame as shown. Fix brackets with screw in oblong hole. Do not fully tighten screws to allow for subsequent adjustment.

DEUTSCH: Das erste Element platzieren. Der Blendrahmen muss wie dargestellt im Lot stehen. Montagewinkel provisorisch mit einer Schraube im Langloch befestigen, um eine evtl. erforderliche, spätere Justierung zu ermöglichen.

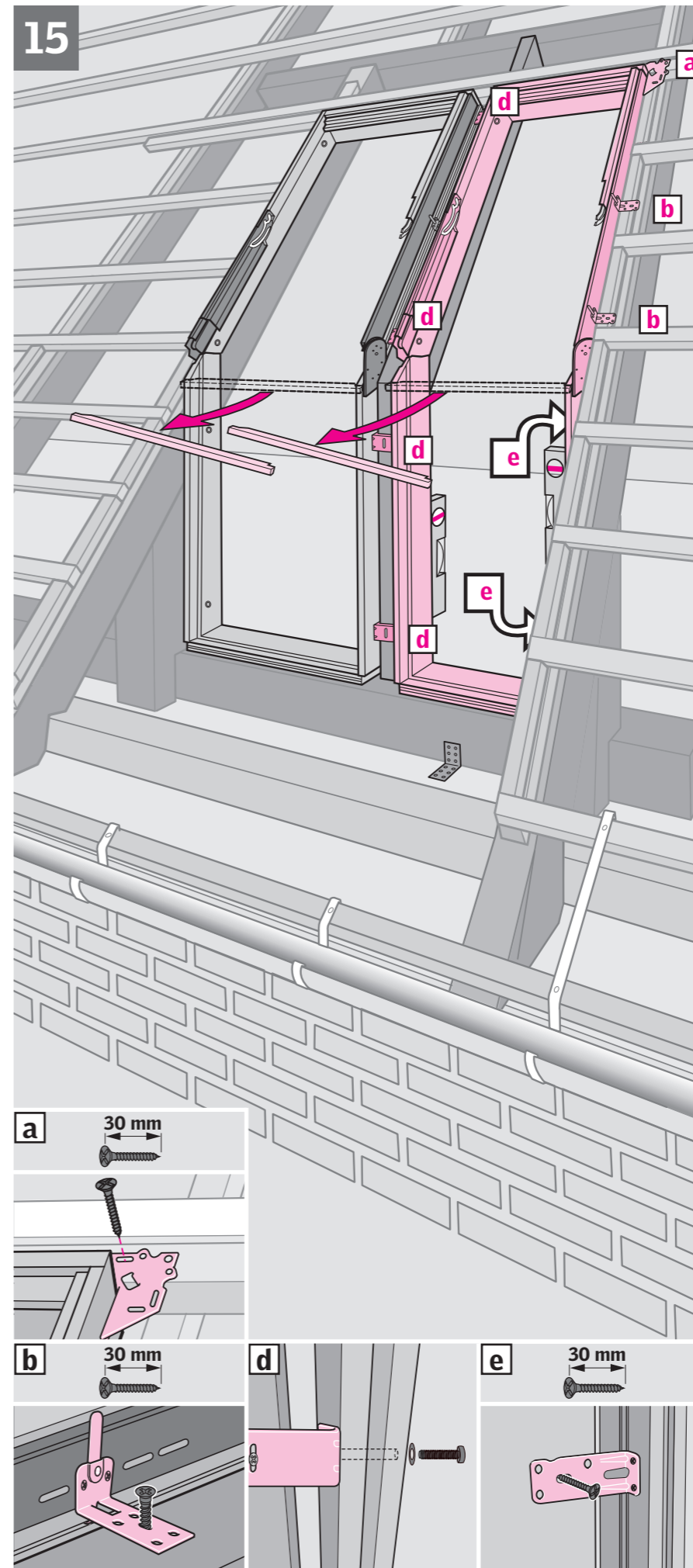
FRANÇAIS : Positionner le premier module. Mettre à niveau et d'aplomb le cadre fixe bas comme indiqué. Fixer temporairement les pattes, en positionnant les vis dans les trous oblongs pour un réglage ultérieur.

DANSK: Første element anbringes. Sørg for, at karmen er i lod som vist. Fastgør monteringsvinklerne midlertidigt med skrue i aflangt hul, så efterfølgende justering er mulig.

NEDERLANDS: Het eerste element positioneren. Het onderste kozijn moet loodrecht staan en stroken. De bevestigingsbeugels provisorisch met een schroef in het ovale oog bevestigen, zodat eventuele latere aanpassingen nog mogelijk zijn.

ITALIANO: Posizionare il primo elemento. Mettere l'elemento inferiore del telaio in bolla e in squadra come illustrato. Fissare provvisoriamente le staffe con le viti sui fori ovali. Non stringere completamente le viti per permettere i conseguenti aggiustamenti.

ESPAÑOL: Colocación de la primera ventana. Nivele y aplome el marco inferior como se indica. Fije provisionalmente los soportes colocando tornillos en los orificios alargados, para permitir el ajuste.



ENGLISH: Position next element. Level and plumb bottom frame as shown. Fix brackets with screw in oblong hole. Do not fully tighten screws to allow for subsequent adjustment (a, b, e). Fit screws in the middle fitting brackets (d). Remove distance support battens.

DEUTSCH: Das nächste Element platzieren. Der Blendrahmen muss wie dargestellt im Lot stehen. Montagewinkel provisorisch mit einer Schraube im Langloch befestigen, um eine evtl. erforderliche, spätere Justierung zu ermöglichen (a, b, e). Schrauben in die mittleren Montagebeschläge eindrehen (d). Distanzleisten entfernen.

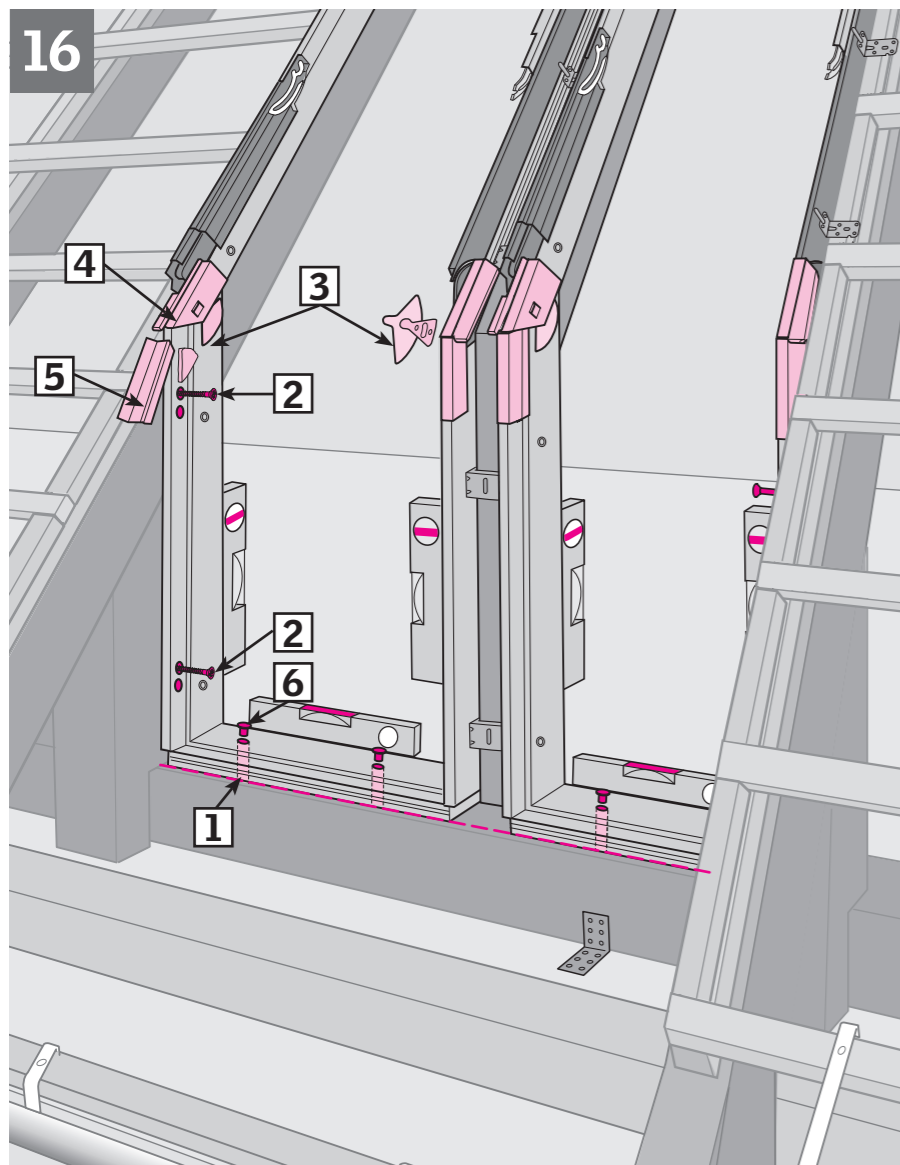
FRANÇAIS : Positionner le module suivant. Mettre à niveau et d'aplomb le cadre fixe bas comme indiqué. Fixer temporairement les pattes, en positionnant les vis dans les trous oblongs pour un réglage ultérieur (a, b, e). Serrer les vis des équerres intermédiaires (d). Retirer les entretoises.

DANSK: Næste element anbringes. Sørg for, at karmen er i lod som vist. Fastgør monteringsvinklerne midlertidigt med skrue i aflangt hul, så efterfølgende justering er mulig (a, b, e). Sæt skruer i de midterste monteringsbeslag (d). Fjern afstandslistes.

NEDERLANDS: Het volgende element positioneren. Het kozijn moet loodrecht staan en stroken. De bevestigingsbeugels provisorisch met een schroef in het ovale oog bevestigen, zodat eventuele latere aanpassingen nog mogelijk zijn (a, b, e). Draai tevens schroeven in de middelste bevestigingsbeugels (d). Verwijder de afstandslijsten.

ITALIANO: Posizionare l'elemento successivo. Mettere l'elemento inferiore del telaio in bolla e in squadra come illustrato. Fissare provvisoriamente le staffe con le viti sui fori ovali. Non stringere completamente le viti per permettere i conseguenti aggiustamenti (a, b, e). Fissare le viti nelle staffe centrali (d). Togliere gli elementi distanziatori.

ESPAÑOL: Colocación de la siguiente ventana. Nivele y aplome el marco inferior como se indica. Fije provisionalmente los soportes colocando tornillos en los orificios alargados, para permitir el ajuste (a, b, e). Atornille los soportes intermedios (d). Desmonte las tirantillas.



ENGLISH: Level and plumb bottom elements using adjusting screws (1, 2). Fit retaining plates, **⚠** tighten securing screws and fit cover plates (3). Fit foam gaskets and profiles on VEA/VEB (4, 5) and cover caps (6).

DEUTSCH: Untenelemente mittels Verstell-schrauben justieren (1, 2). Spannprofile einsetzen, **⚠** Sicherungsschrauben anziehen und Abdeckplatten montieren (3). Schaumstoffdichtungen und Schutzkappen der VEA/VEB-Elemente anbringen (4, 5). Abdeckkappen einsetzen (6).

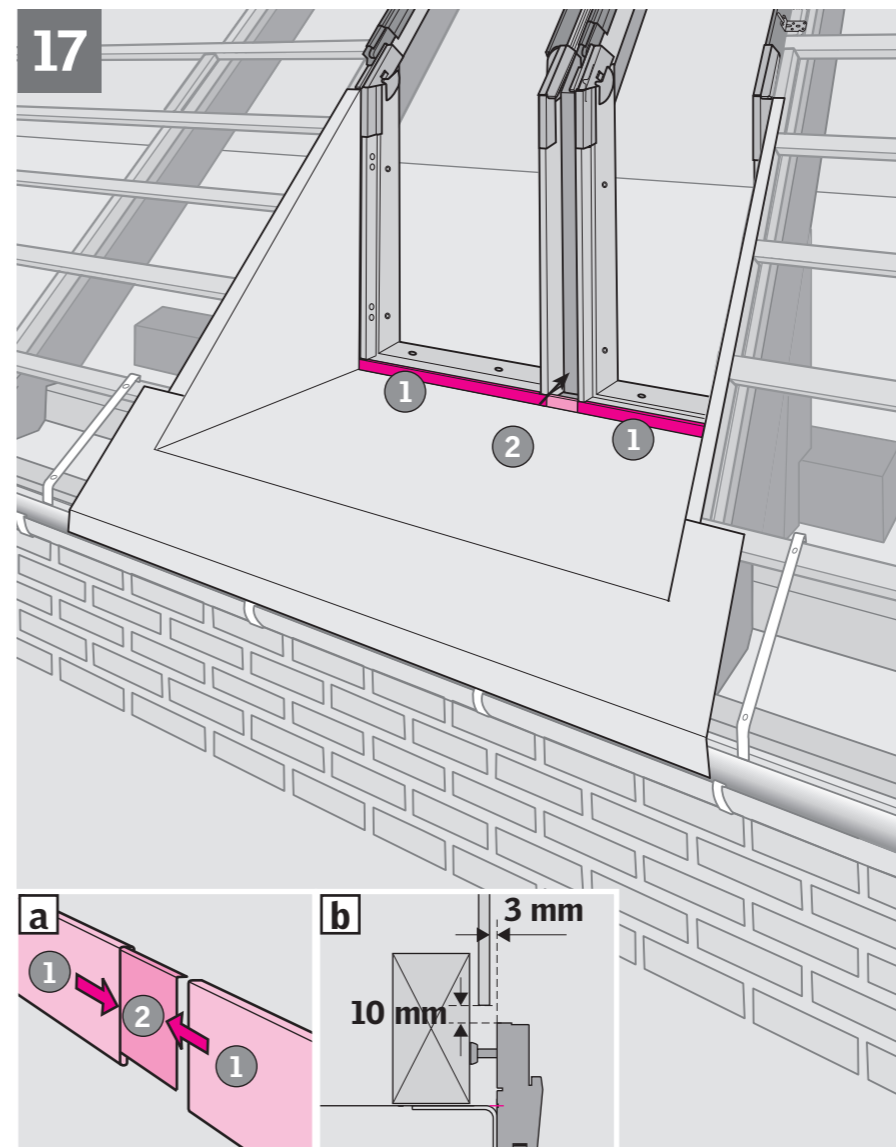
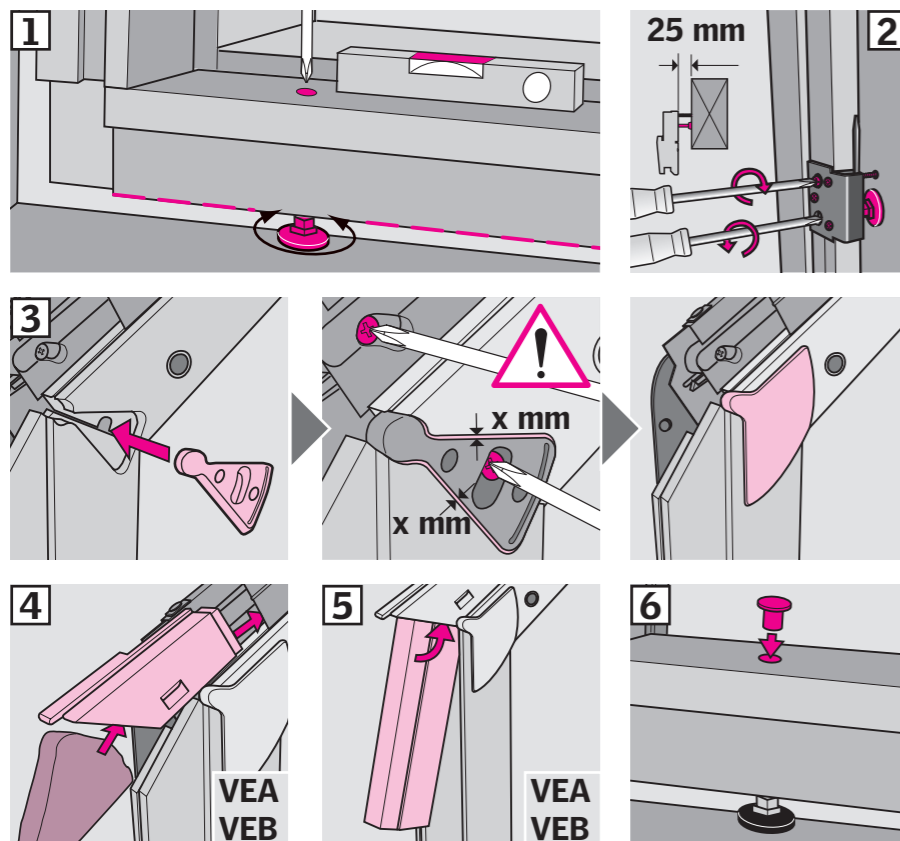
FRANÇAIS : Régler les éléments inférieurs en utilisant les vérins (1, 2). Mettre en place les connecteurs, **⚠** serrer les vis et placer les capuchons (3). Mettre en place les joints mousse (respecter le sens indiqué) et les profilés des VEA/VEB (4, 5) et les cabochons (6).

DANSK: Nederste elementer rettes op ved hjælp af stilleskruer (1, 2). Spændklodser sættes i, **⚠** sikringsskruer spændes, og dæklplader sættes på (3). Skumpakninger og dækkapper på VEA/VEB (4, 5) og dækpropper sættes på (6).

NEDERLANDS: Pas de onderste elementen aan met behulp van de aanpasschroeven (1, 2). Bevestig de klembeugels, **⚠** draai de schroeven vast en plaats de afdekplaten (3). Plaats de kunststof pakkingen en de afdeklijsten op de VEA/VEB (4, 5) en tot slot de afdekdopjes (6).

ITALIANO: Regolare gli elementi inferiori utilizzando le viti di regolazione (1, 2). Fissare le staffe, **⚠** tirare a fondo le viti di sicurezza e fissare la boccia (3). Fissare la spugna e i rivestimenti su VEA/VEB (4, 5) e le protezioni del rivestimento (6).

ESPAÑOL: Ajuste el elemento inferior por medio de los tornillos de ajuste (1, 2). Coloque los rigidizadores, **⚠** apriete los tornillos de seguridad y coloque las tapas (3). Coloque las juntas de espuma, las tapas de las VEA/VEB (4, 5) y los tapones (6).



ENGLISH: Roof terrace after installation of terrace floor, sides and insulating material and watertight fitting.

Note: Fit cover under frame (1, 2) (a). Observe distance from the finished side walls to side frame (b).

DEUTSCH: Balkon nach der Montage des Balkonbodens, der Wärmedämmung und der wasserfesten Dichtung.

Achtung: Wetterschenkelbleche montieren (1, 2) (a). Abstände zwischen der Seitenwand des Balkons und dem Blendrahmen beachten (b).

FRANÇAIS : Après la réalisation du sol terrasse, aménagement de l'isolation et de l'étanchéité des côtés de la verrière grand large.

Important : Mettre en place le profilé de recouvrement en bas de cadre fixe (1, 2) (a). Réserver la distance indiquée entre la finition des jouées et le cadre fixe (b).

DANSK: På dette tidspunkt er terrassebund, isolering samt vandtæt afdækning etableret.

NB: Beklædning under karm monteres (1, 2) (a). Overhold afstand fra flunkeside til karm (b).

NEDERLANDS: Dakterras na installatie van de terrasvloer, de zijden en isolatiemateriaal en waterdichte bevestigingen.

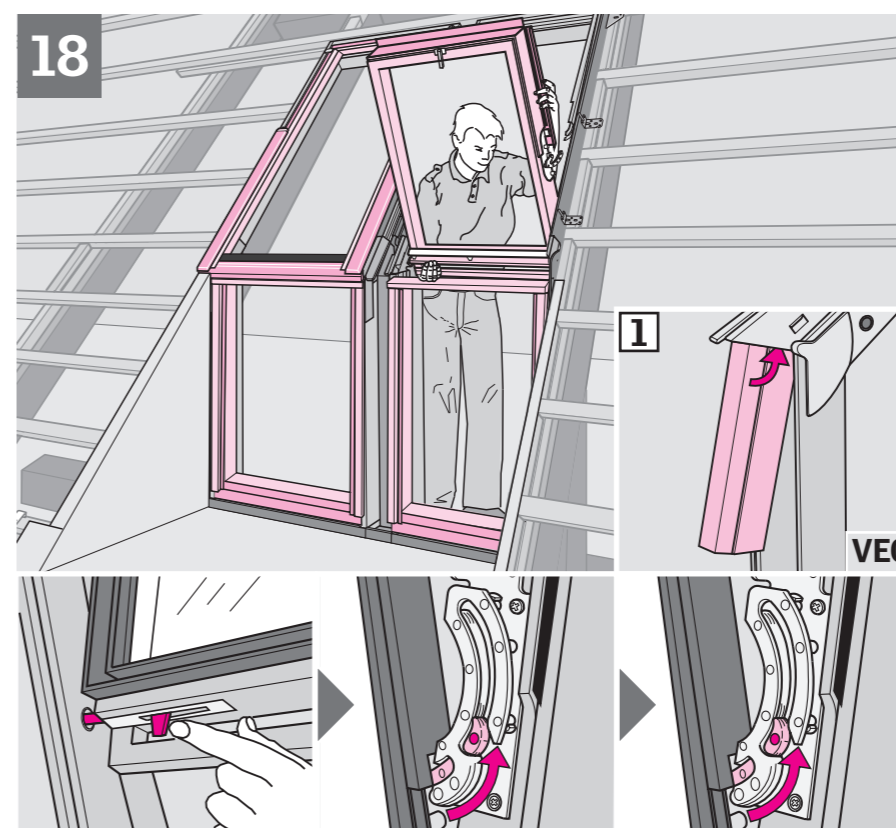
Let op: Plaats afdeklijst onder aan het kozijn (1, 2) (a). Afstand houden tussen de zijwanden van het dakterras tot de zijkanten van de kozijnen (b).

ITALIANO: La balconata dopo l'installazione del pavimento della balconata, materiale isolante e raccordi a tenuta d'acqua.

Nota: Fissare il rivestimento sotto il telaio (1, 2) (a). Osservare la distanza dai muri finiti al telaio laterale (b).

ESPAÑOL: Después se colocan el pavimento, las paredes laterales, el aislamiento y la impermeabilización.

Nota: Coloque los perfiles bajo los marcos (1, 2) (a). Tenga en cuenta la holgura entre la pared lateral y el marco (b).



ENGLISH: Fit profiles on VEC (1). Replace all sashes. The push button of the roof elements is automatically released, when the window is closed.

DEUTSCH: Schutzkappen des VEC-Elementes montieren (1). Flügel einsetzen. Der Druckknopf rastet beim Schließen des Flügels automatisch aus.

FRANÇAIS : Mettre en place les profilés de recouvrement sur le VEC (1). Remettre en place les cadres fixes et ouvrants, le bouton poussoir se relâchant automatiquement quand la fenêtre de toit se ferme.

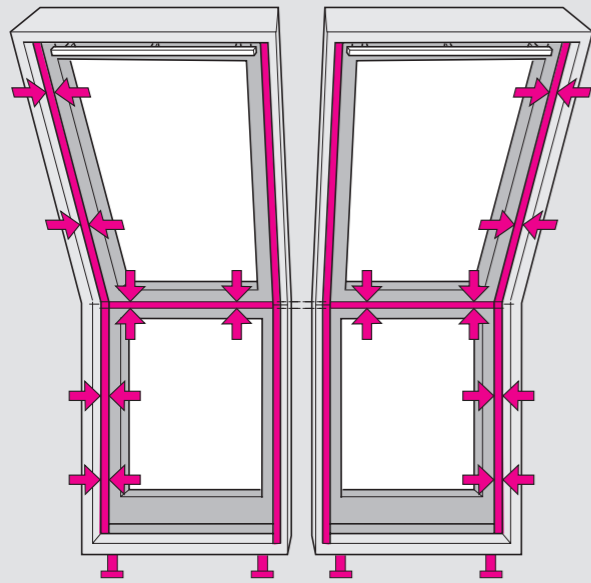
DANSK: Dækkapper sættes på VEC (1). Rammer sættes i. Trykknappen på de øverste elementer udløses automatisk, når vinduet lukkes.

NEDERLANDS: Plaats de afdeklijsten op de VEC (1). Herplaats de draaiende gedeelten. De pin schiet bij het sluiten van het draaiend gedeelte automatisch terug.

ITALIANO: Fissare i rivestimenti su VEC (1). Reinstallare i battenti. Il pulsante di blocco scatta automaticamente quando la finestra è chiusa.

ESPAÑOL: Coloque las tapas de la VEC (1). Vuelva a colocar las hojas. El tornillo de desmontaje vuelve a su posición automáticamente al cerrar la ventana.

19



ENGLISH: Frames and sashes must be parallel. Adjust if necessary.

DEUTSCH: Blendrahmen und Flügel müssen parallel sein. Justieren, falls erforderlich.

FRANÇAIS: Les cadres fixes et ouvrants doivent être parallèles. Réaliser un réglage si nécessaire.

DANSK: Karme og rammer skal være parallelle. Justering udføres, om nødvendigt.

NEDERLANDS: Kozijnen en draaiend gedeelten dienen parallel te zijn of met elkaar te stroken. Stel bij indien nodig.

ITALIANO: Il telaio deve essere in squadra. Regolare se necessario.

ESPAÑOL: Marcos y hojas deben quedar paralelos. Ajustelos si fuera necesario.

ENGLISH: Secure brackets (a, b, d) with additional screws as indicated then tighten all other bracket screws. Fit cover caps into holes.

DEUTSCH: Alle Montagewinkel befestigen (a, b, d). Abdeckkappen einsetzen.

FRANÇAIS: Mettre en place toutes les pattes de fixation (a, b, d) et les bouchons dans les trous.

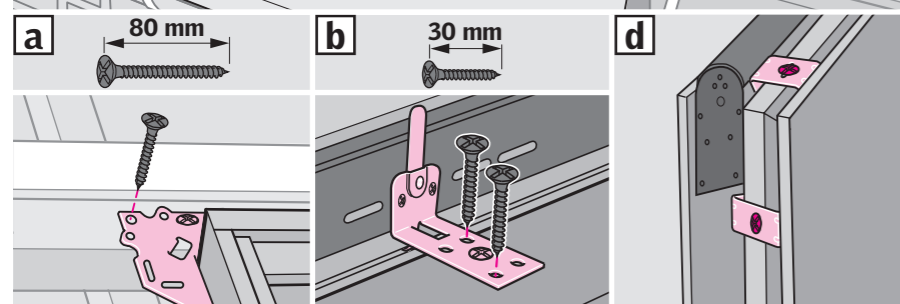
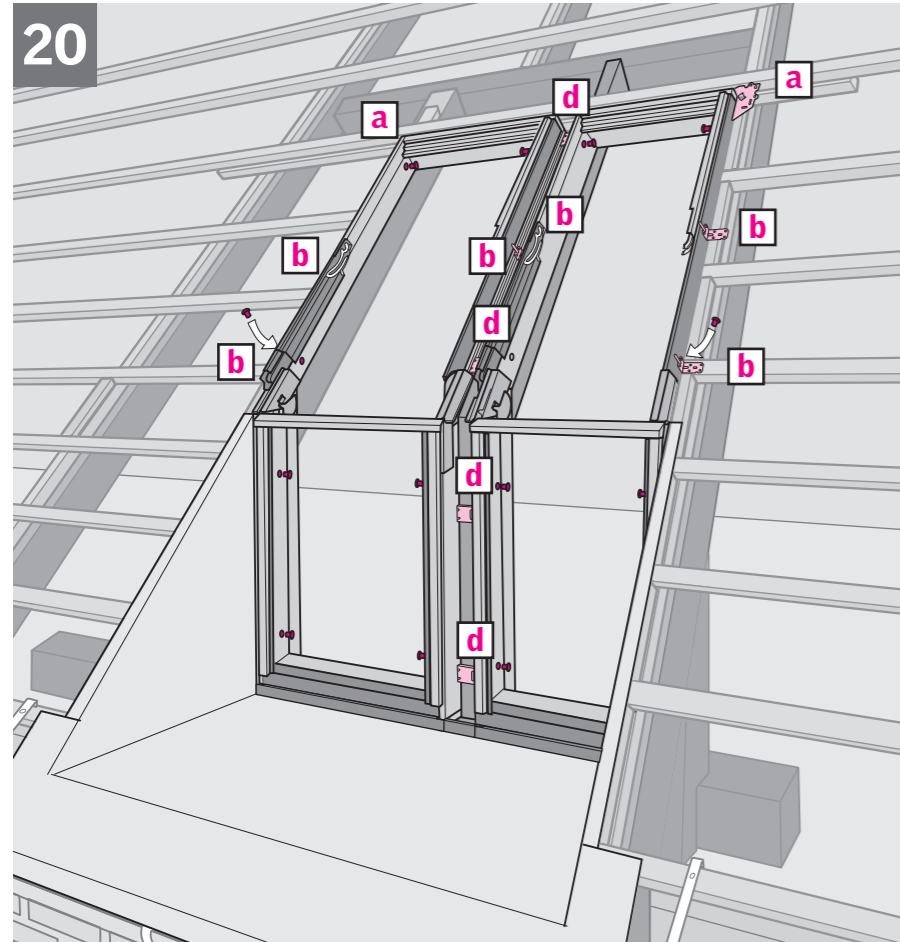
DANSK: Alle monteringsvinkler fastgøres (a, b, d). Dækpropper sættes i huller.

NEDERLANDS: Bevestig alle bevestigingsbeugels (a, b, d). Fixeer alle schroeven in de ronde gaten en plaats alle afdekkapjes op de gaten.

ITALIANO: Fissare tutte le staffe (a, b, d). Fissare le boccole nei fori.

ESPAÑOL: Apriete todos los soportes (a, b, d). Coloque los tapones en los orificios.

20



ENGLISH: Installation of railing foundation and covers

DEUTSCH: Montage des Geländerfundaments und der Abdeckbleche

FRANÇAIS: Installation du support de garde-corps et des recouvrements

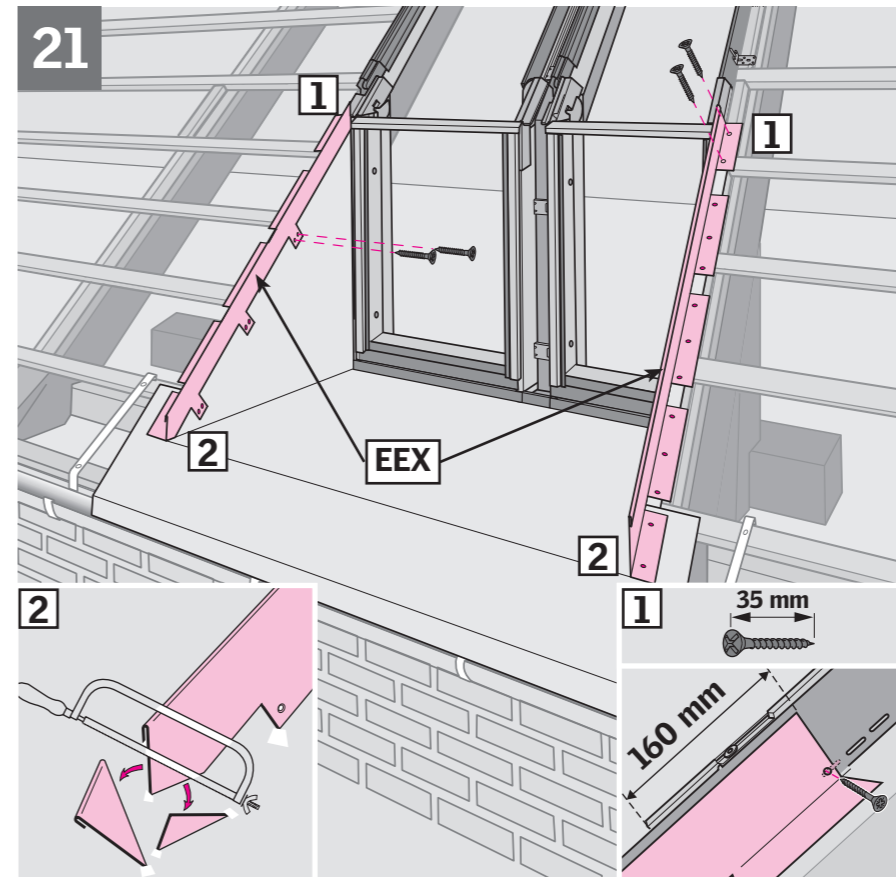
DANSK: Montering af gelænderfundament og beklædningsdele

NEDERLANDS: Installatie van de reling en montage van het lijstwerk

ITALIANO: Installazione del supporto della ringhiera e dei rivestimenti

ESPAÑOL: Instalación de los perfiles exteriores y de los soportes de barandilla

21



ENGLISH: Overlap railing foundation with roof element by distance shown (1). Adjust as required at bottom (2).

DEUTSCH: Die Geländerbefestigung im angegebenen Abstand zum oberen Fenster anbringen (1) und entsprechend der Lage zum Balkonboden zuschneiden (2).

FRANÇAIS: Réaliser un recouvrement du support de garde-corps sur l'élément supérieur tel qu'indiqué (1). Le recouper pour s'adapter, tel que schématisé (2).

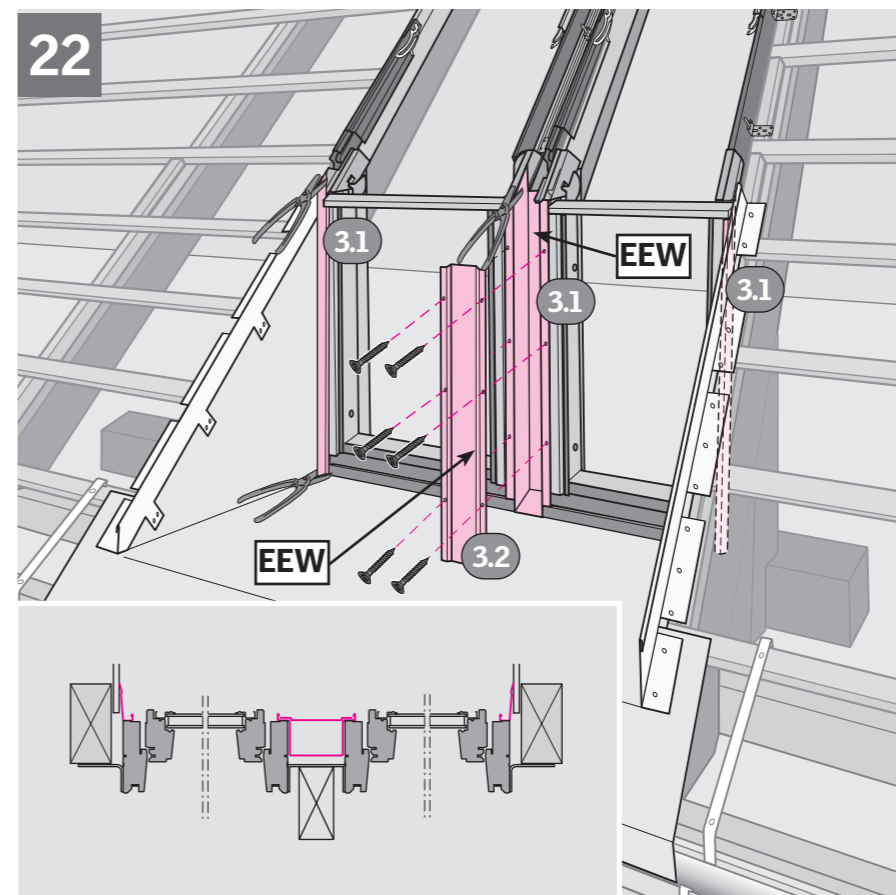
DANSK: Gelænderfundamentet placeres i den angivne afstand i forhold til øverste element (1) og tilpasses forveden efter behov (2).

NEDERLANDS: Plaats de relingsbevestiging met de lengte tot bovenaan het element zoals afgebeeld (1). Indien nodig de relingsbevestiging inkorten (2).

ITALIANO: Sovrapporre il supporto della ringhiera con l'elemento superiore alla distanza mostrata (1). Accorciare la ringhiera come richiesto (2).

ESPAÑOL: Solape el soporte de barandilla al marco superior la distancia que se indica (1). Corte el soporte a la medida necesaria (2).

22



ENGLISH: Adjust covers to roof pitch at the top and cut at the bottom, if necessary. Fit covers to sides and middle of vertical elements (3.1). Fit shield (3.2).

DEUTSCH: Seitliche und mittlere Abdeckbleche montieren: Falls erforderlich, diese der Dachschräge (oben) und Länge (unten) entsprechend anpassen (3.1). Schutzblech befestigen (3.2).

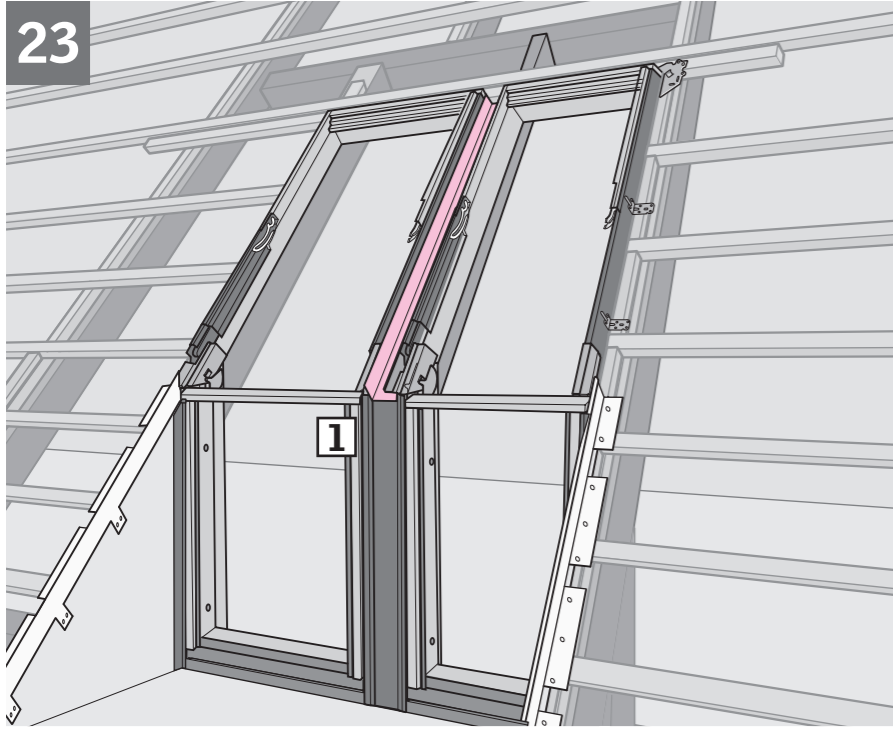
FRANÇAIS: Mettre en place les profilés sur les côtés, après les avoir découpés haut et bas pour mise à longueur et adaptation à la pente, et au milieu (3.1). Positionner la garniture centrale (3.2).

DANSK: Beklædningsdele monteres i siderne og i midten efter at være blevet tilpasset til taghældningen foroven og evt. afkortet forveden (3.1). Skjold monteres (3.2).

NEDERLANDS: Pas de bovenzijde van de afdekljsten aan de dakhelling aan en kort, indien nodig, de onderzijde in. Plaats de afdekljsten aan de zijkanten en in het midden zoals afgebeeld (3.1). Plaats beschermingslijst (3.2).

ITALIANO: Tagliare i rivestimenti secondo la pendenza del tetto nella parte alta e alla base, se necessario. Fissare i rivestimenti nei lati e nel mezzo degli elementi verticali. (3.1). Fissare il rivestimento di finitura (3.2).

ESPAÑOL: Coloque los perfiles laterales y centrales, ajustando a la pendiente en la parte superior y cortando en la inferior, si fuera necesario (3.1). Coloque la pieza frontal (3.2).



ENGLISH: Fit centre flashing between roof elements (1).

DEUTSCH: Mittelrinne montieren (1).

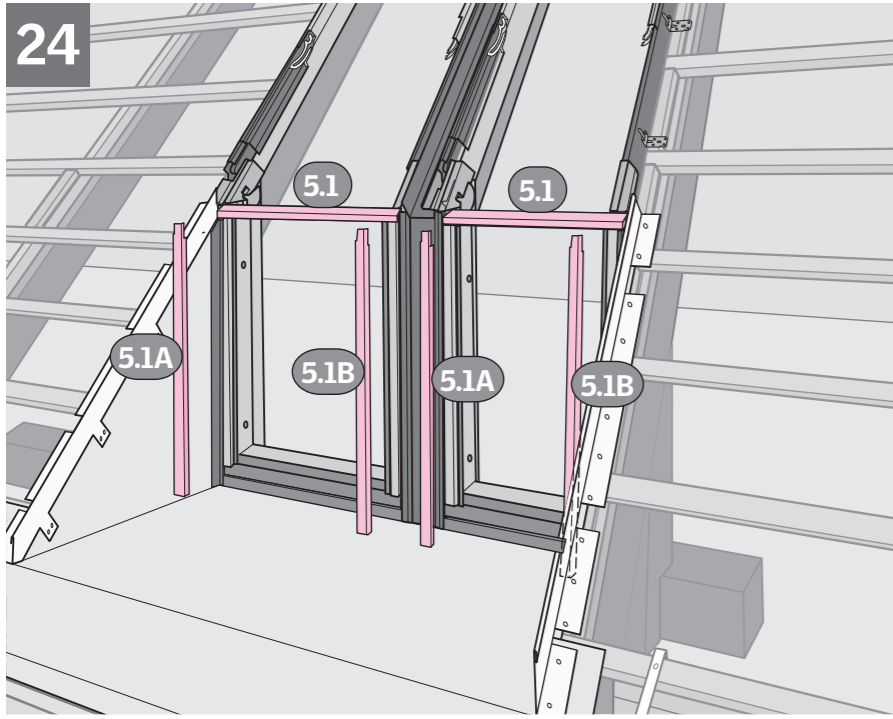
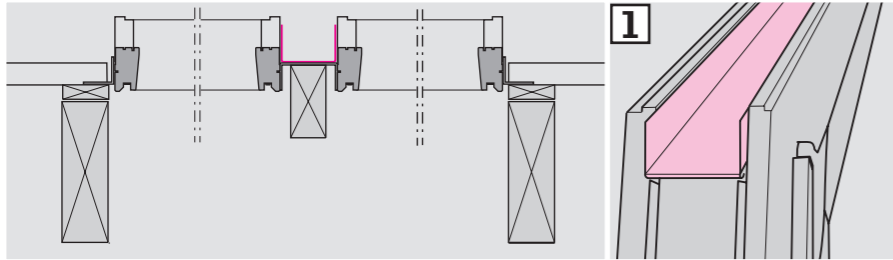
FRANÇAIS : Mettre en place le profilé de raccord central (1).

DANSK: Mellemrende monteres (1).

NEDERLANDS: Plaats het middelste gootstuk op de bovenste elementen (1).

ITALIANO: Fissare il raccordo centrale (1).

ESPAÑOL: Coloque el canalón central del cerco de estanqueidad (1).



ENGLISH: Fit covers to vertical sashes.

DEUTSCH: Abdeckbleche auf die Flügel der Untenelemente montieren.

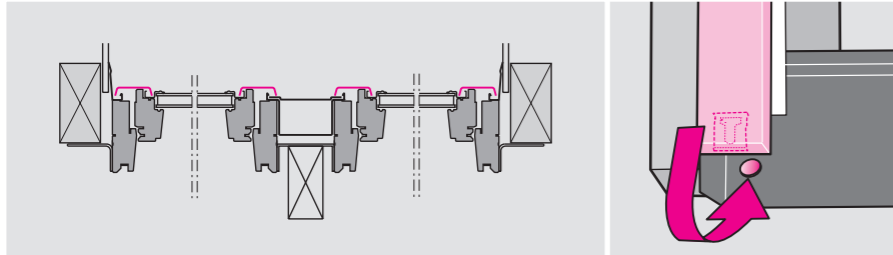
FRANÇAIS : Mettre en place les profilés de recouvrement sur les cadres vitrés inférieurs (attention : gauche et droit différents).

DANSK: Beklædningsdele monteres på de nederste rammer.

NEDERLANDS: Plaats de afdeklijsten op de onderste elementen.

ITALIANO: Fissare i rivestimenti sugli elementi inferiori.

ESPAÑOL: Coloque los perfiles laterales.



EEW

ENGLISH: Flashing for flat and profiled roofing materials up to 120 mm in profile: pages 24-26.

DEUTSCH: Eindeckrahmen für flache und profilierte Dachmaterialien bis zu 120 mm Höhe: Seite 24-26.

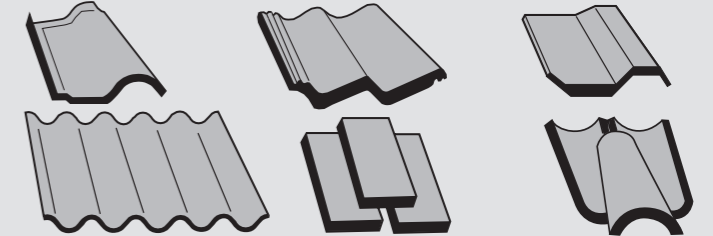
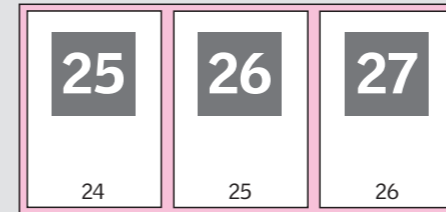
FRANÇAIS : Raccordement pour des matériaux de couverture plats et à ondes de 8 mm jusqu'à 120 mm d'épaisseur : pages 24 à 26.

DANSK: Inddækning til flade og bølgeformede tagmaterialer op til 120 mm højde: side 24-26.

NEDERLANDS: Gootstukken voor vlakke en geprofileerde dakbedekkingen tot een hoogte van 120 mm: pagina 24-26.

ITALIANO: Raccordo per materiali di copertura piatti e sagomati fino a 120 mm: pagine 24-26.

ESPAÑOL: Cerco de estanqueidad para materiales planos y para materiales ondulados hasta 120 mm de canto: páginas 24-26.



EEL

ENGLISH: Flashing for slate up to 8 mm thick: pages 27-29.

DEUTSCH: Eindeckrahmen Schiefer-Schichtstück für flache Dachmaterialien bis zu 16 mm (2 x 8 mm) Höhe: Seite 27-29.

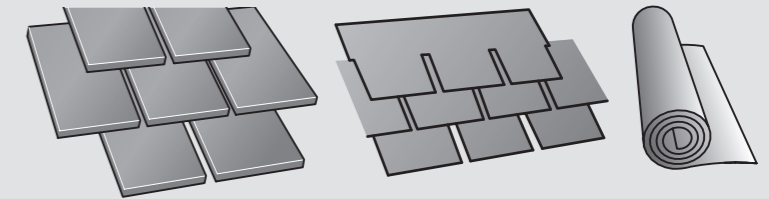
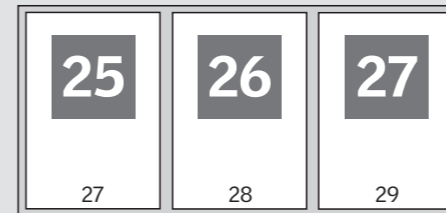
FRANÇAIS : Raccordement pour des matériaux de couverture plats jusqu'à 16 mm d'épaisseur totale (2 x 8 mm) : pages 27 à 29.

DANSK: Inddækning til flade tagmaterialer op til 16 mm (2 x 8 mm): side 27-29.

NEDERLANDS: Gootstukken voor vlakke dakbedekkingen tot een hoogte van 16 mm (2 x 8 mm): pagina 27-29.

ITALIANO: Raccordo per materiale di copertura piatti fino a 16 mm di spessore totale (2 x 8 mm): pagine 27-29.

ESPAÑOL: Cerco de estanqueidad para materiales de cubierta planos hasta 16 mm (2 x 8 mm de espesor de pizarra): páginas 27-29.



EES

ENGLISH: Flashing with rib for slate up to 8 mm thick: pages 30-32.

DEUTSCH: Eindeckrahmen Schiefer-Stehfalz für flache Dachmaterialien bis zu 16 mm (2 x 8 mm) Höhe: Seite 30-32.

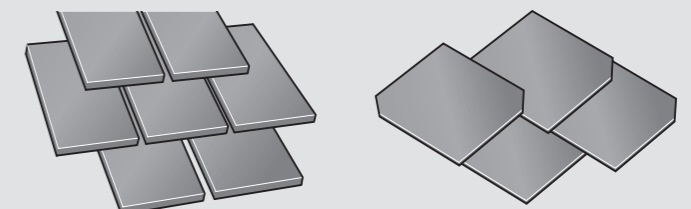
FRANÇAIS : Raccordement pour des matériaux de couverture plats à ergot jusqu'à 16 mm d'épaisseur totale (2 x 8 mm) : pages 30 à 32.

DANSK: Inddækning med ribbe til flade tagmaterialer op til 16 mm (2 x 8 mm): side 30-32.

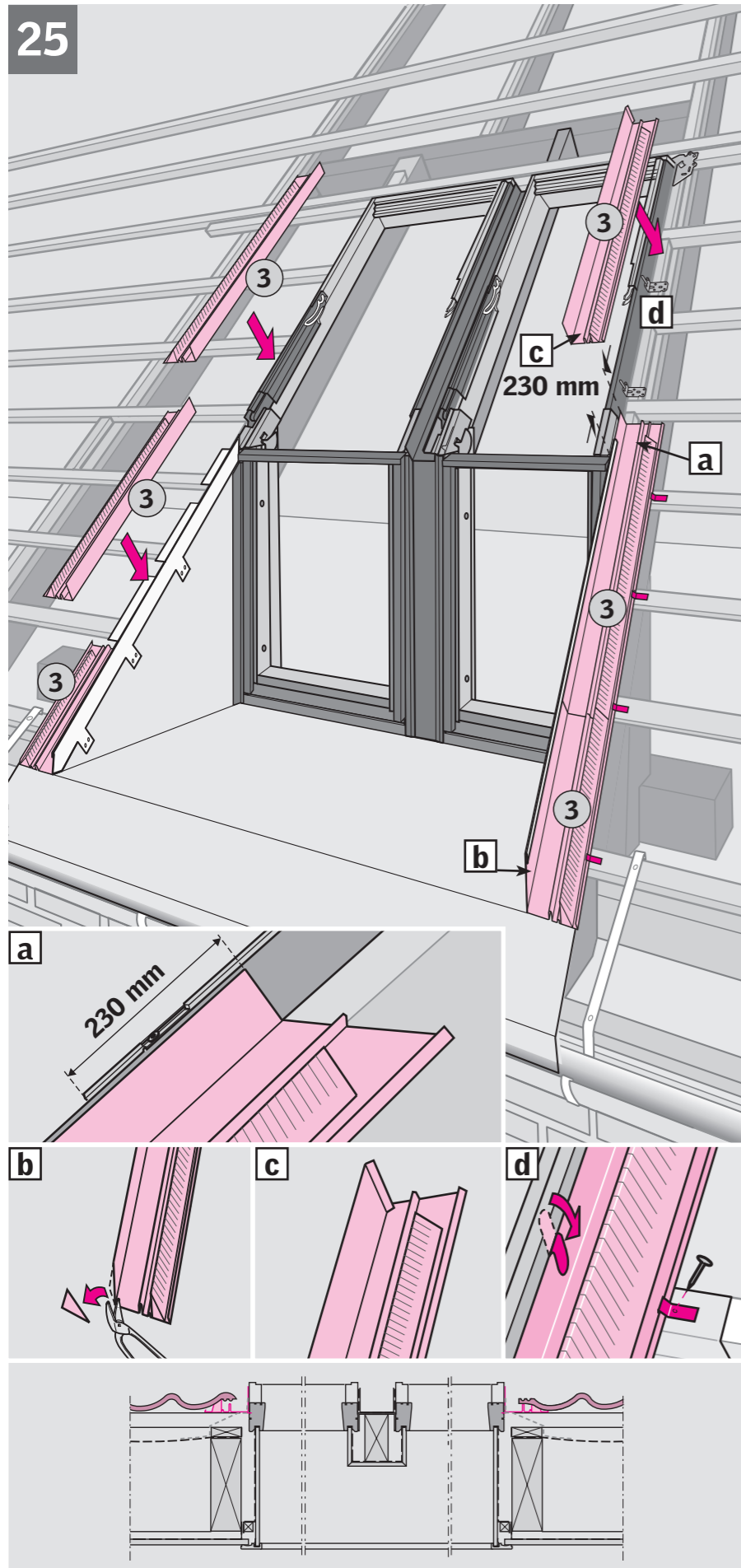
NEDERLANDS: Gootstukken met een waterkering voor vlakke dakbedekkingen tot een hoogte van 16 mm (2 x 8 mm): pagina 30-32.

ITALIANO: Raccordo per materiali di copertura fino a 16 mm di spessore totale (2 x 8 mm): pagine 30-32.

ESPAÑOL: Cerco de estanqueidad para materiales de cubierta planos hasta 16 mm (2 x 8 mm de espesor de pizarra): páginas 30-32.



25



ENGLISH: Position and fix side sections (3). Middle section should overlap roof element by size indicated. Adjust and trim bottom side section as necessary (b).

Note: Fix side sections to tile battens with clips and bend over bracket flaps (d).

DEUTSCH: Zunächst nur die mittleren Eindeckrahmen-Seitenteile (3) im angegebenen Abstand zum Oben-Element platzieren (a). Dementsprechend die unteren Seitenteile zuschneiden und montieren (b). Jetzt die mittleren Seitenteile und danach die oberen Eindeckrahmen-Seitenteile befestigen (c). **Achtung:** Seitenteile mit Haftern an den Dachlatten befestigen und Winkellaschen andrücken (d).

FRANÇAIS : Positionner les couloirs latéraux (3) de milieu (a) à la distance indiquée par rapport aux éléments supérieurs. Raccourcir et placer les couloirs bas (b). Fixer les couloirs centraux. Fixer les couloirs du haut (c).

Important : Fixer les couloirs sur les liteaux avec les clips et rabattre les languettes sur leur relevé (d).

DANSK: Start med at placere de midterste sidestykker (3) i den angivne afstand i forhold til øverste element (a). Nederste sidestykker afkortes og monteres (b). Herefter monteres midterste sidestykker. Øverste sidestykker monteres (c). **NB:** Sidestykker fastgøres til lægter med hafter, og flapper på vinklerne bukkes om (d).

NEDERLANDS: Plaats de zijdelen (3) in het midden op de aangegeven afstand van het bovenste element (a). Kort de onderste zijgedeelten in en maak ze passend (b). Plaats de zijgootstukken in het midden en vervolgens de bovenste zijgootstukken (c).

Let op: Bevestig de zijgootstukken aan de panlatten met clips en buig de lippen van de bevestigingsbeugels terug (d).

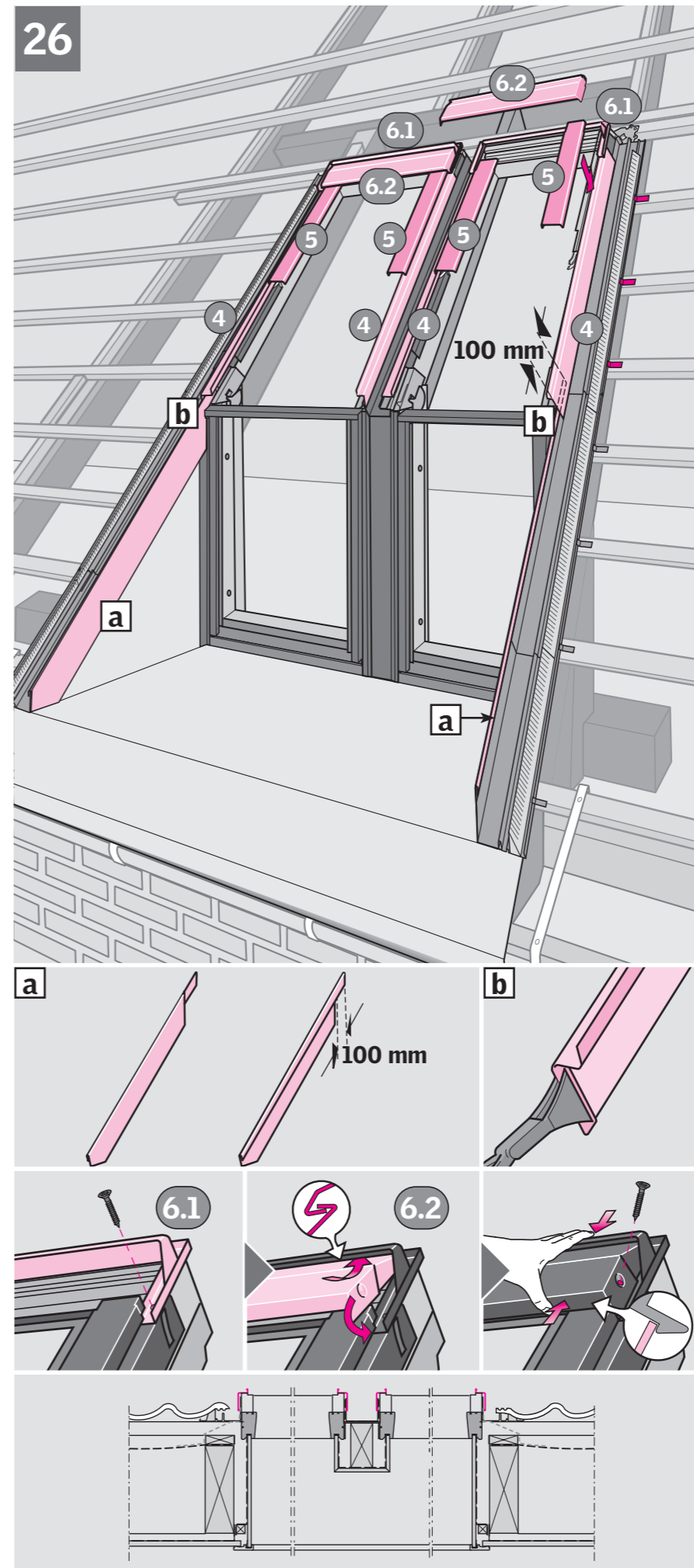
ITALIANO: Posizionare le sezioni laterali (3) nella parte centrale nella distanza fissata all'elemento superiore (a). Accorciare e fissare la sezione laterale inferiore (b). Fissare le sezioni laterali nella parte centrale. Fissare le sezioni laterali superiori (c).

Nota: Fissare gli elementi laterali al listello di aggancio delle tegole e ripiegare l'aletta integrata nella staffa come illustrato (d).

ESPAÑOL: Presente la pieza intermedia de los canales laterales (3) de forma que solape con el marco como se indica (a). Corte y fije el canal inferior (b). Fije la pieza intermedia. Coloque la pieza superior (c).

Nota: Fije los elementos laterales del cerco de estanqueidad a los soportes de las tejas con clips y doble las solapas (d).

26



ENGLISH: Adjust roof terrace side wall covers and fit to overlap roof element by distance indicated (a). Compress covers (4) at the bottom (b). Fix covers (4, 5) with screws supplied. Fit top covers (6.1 and 6.2) as shown.

DEUTSCH: Abdeckbleche den Balkonseitenwänden anpassen und in dem zum Obenelement angegebenen Abstand montieren (a). Abdeckbleche (4) unten zusammendrücken (b). Abdeckbleche (4, 5) mit Schrauben befestigen. Abdeckkästen (6.1 und 6.2) wie gezeigt montieren.

FRANÇAIS : Découper les recouvrements de mur et les placer à la bonne distance des éléments hauts (a). Pincer les profilés (4) en partie basse (b). Placer et visser les profilés schématisés (4, 5). Mettre en place les capots (6.1 et 6.2) comme indiqué.

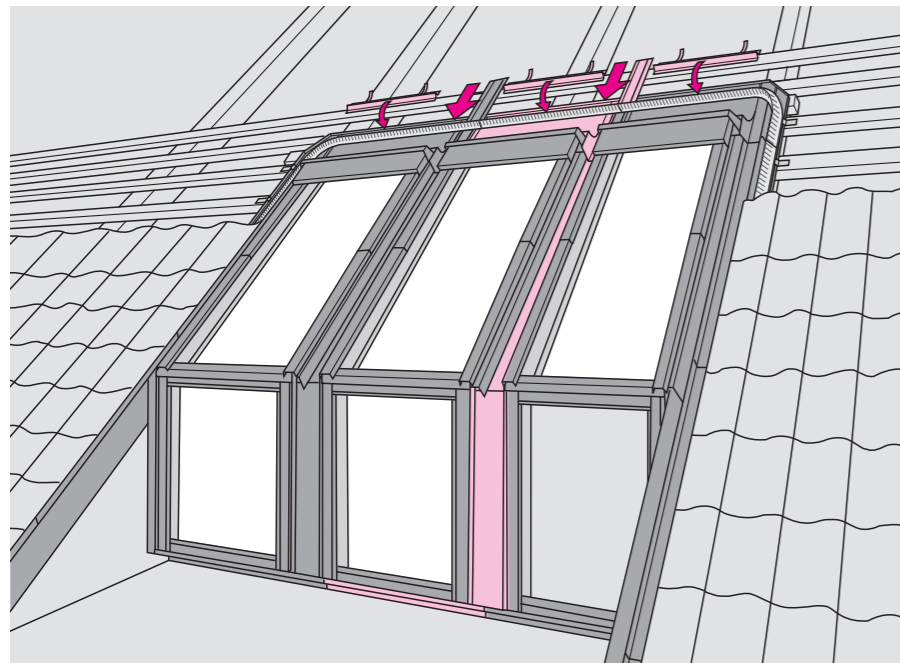
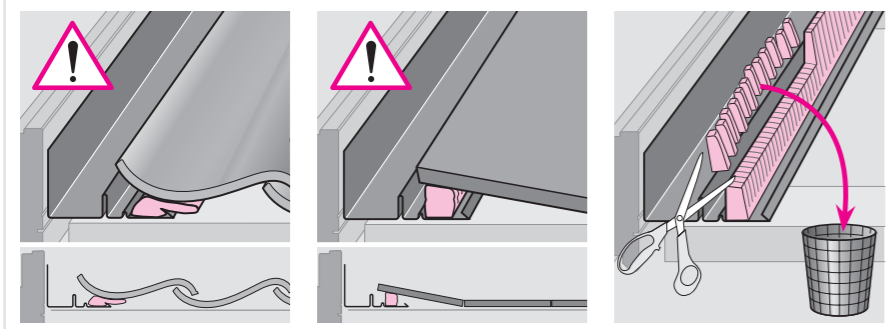
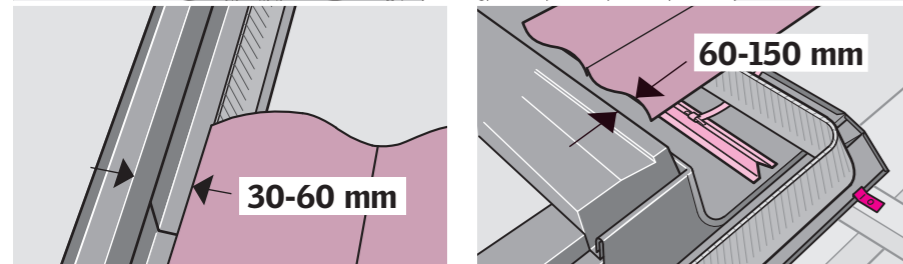
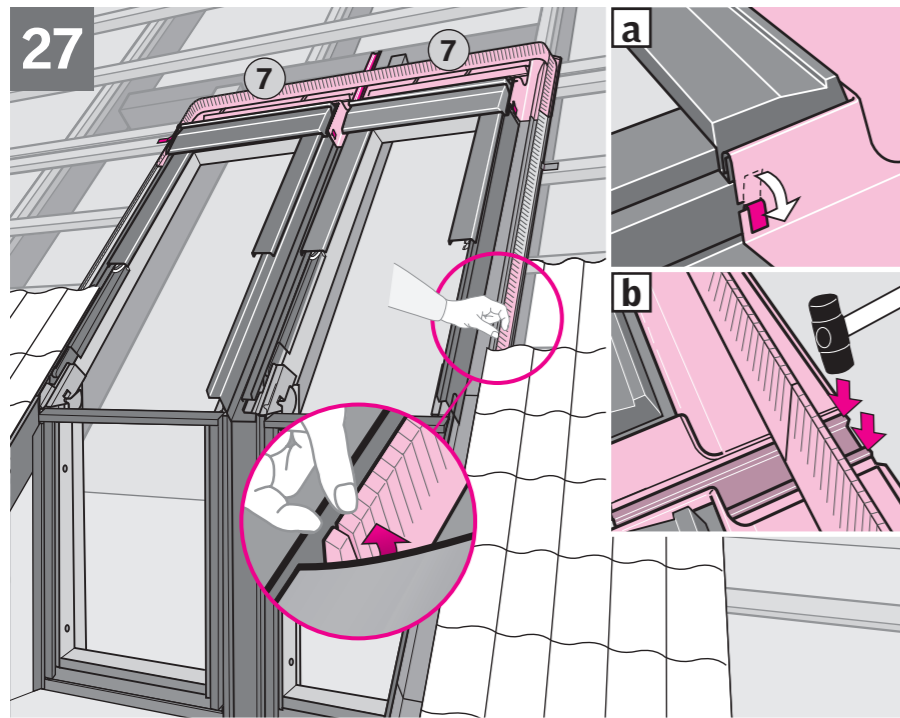
DANSK: Flunkebeklædning tildannes og monteres i den angivne afstand i forhold til det øverste element (a). Beklædningsdelene (4) klemmes sammen forneden (b). Beklædningsdelene (4, 5) skrues fast. Topkasser (6.1 og 6.2) monteres som vist.

NEDERLANDS: Afdeklijsten van de zijwanden aanpassen en bevestigen op de aangegeven afstand tot het bovenste element (a). Afdeklijsten (4) aan de onderzijde samendrukken (b). Bevestig de afdeklijsten (4, 5) met schroeven. Bevestig de afdekkappen (6.1 en 6.2) zoals afgebeeld.

ITALIANO: Rifilare i rivestimenti del muro laterale della balconata e fissare alla distanza stabilita all'elemento al vertice (a). Comprimere i rivestimenti (4) nella parte inferiore (b). Fissare i rivestimenti (4, 5) con viti. Fissare i rivestimenti superiori (6.1 e 6.2) come illustrato.

ESPAÑOL: Recorte los perfiles laterales de las paredes y fíjelos a la distancia indicada al elemento superior (a). Presione los perfiles (4) en la parte inferior (b). Atornille los perfiles (4, 5). Fije los perfiles superiores (6.1) y (6.2) como se indica.

27



ENGLISH: Fit top flashing sections (7) and bend over flaps (a). Join top flashing sections using connector plate (b), and flatten down rebate. Position roofing material. Observe distances to roofing material.

DEUTSCH: Kombi-Eindeckrahmen-Oberteile (7) anbringen und Verbindungslaschen andrücken (a). Oberteile mit Schiebefalz verbinden (b) und Schiebefalz zusammenklemmen. Dachmaterial anbringen. Abstand zum Dachmaterial beachten.

FRANÇAIS: Mettre en place les capotes de raccords (7) et replier les languettes (a). Assembler les capotes à l'aide de la plaque de connexion (b) et aplatir le relevé. Mettre en place le matériau de couverture en lui gardant les distances indiquées en haut et sur les côtés.

DANSK: Skotrender (7) anbringes, og flapperne bukkes om (a). Skotrender samles med skydefals (b), som klemmes sammen. Tagmateriale placeres. Overhold afstande til tagmateriale.

NEDERLANDS: Plaats de bovenste gootstukken (7) en buig de lippen terug (a). Verbind de bovenste gootstukken met behulp van de verbindingsplaat (b) en plet de groef. Plaats de dakbedekking. Let op de afstanden tussen de gootstukken en het dakbedekkingsmateriaal.

ITALIANO: Posizionare le sezioni del raccordo superiore (7) e piegare i piani incernierati (a). Assemblare le sezioni utilizzando la lamella di connessione (b) e schiacciare la parte sporgente. Posizionare il materiale di copertura. Osservare le distanze per il materiale di copertura.

ESPAÑOL: Coloque las piezas superiores del cerco de estanqueidad (7) y fijelas doblando las solapas hacia abajo (a). Ensamble las dos piezas del cerco de estanqueidad con la pieza deslizante (b), y aplaste el borde. Coloque el material de cubierta. Respete las distancias indicadas.

ENGLISH: Installation of three or more elements: Positioning of cover and flashing parts.

DEUTSCH: Einbau von drei oder mehreren Elementen: Anbringen der Abdeckbleche und Kombi-Eindeckrahmenteile.

FRANÇAIS: Installation de trois modules ou plus : positionnement des profils de recouvrement et de raccordement.

DANSK: Indbygning med tre eller flere elementer: Placering af beklædnings- og inddækningsdele.

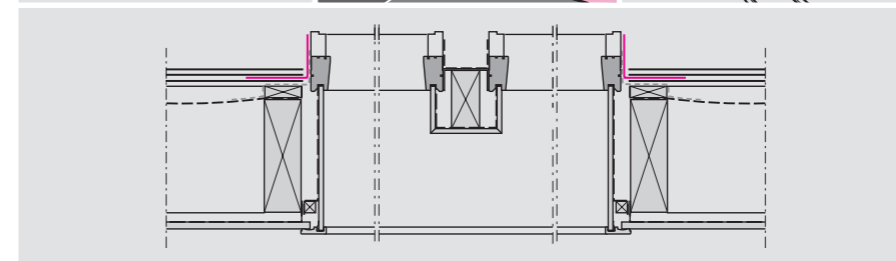
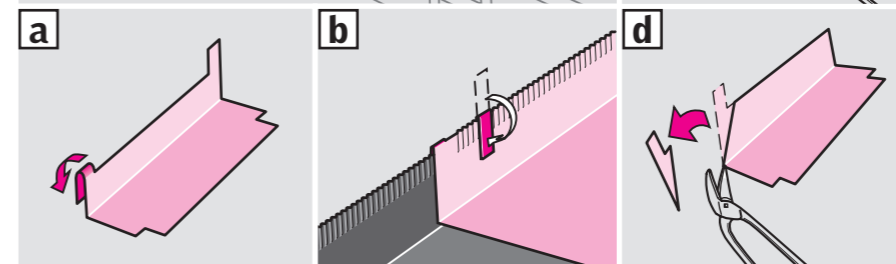
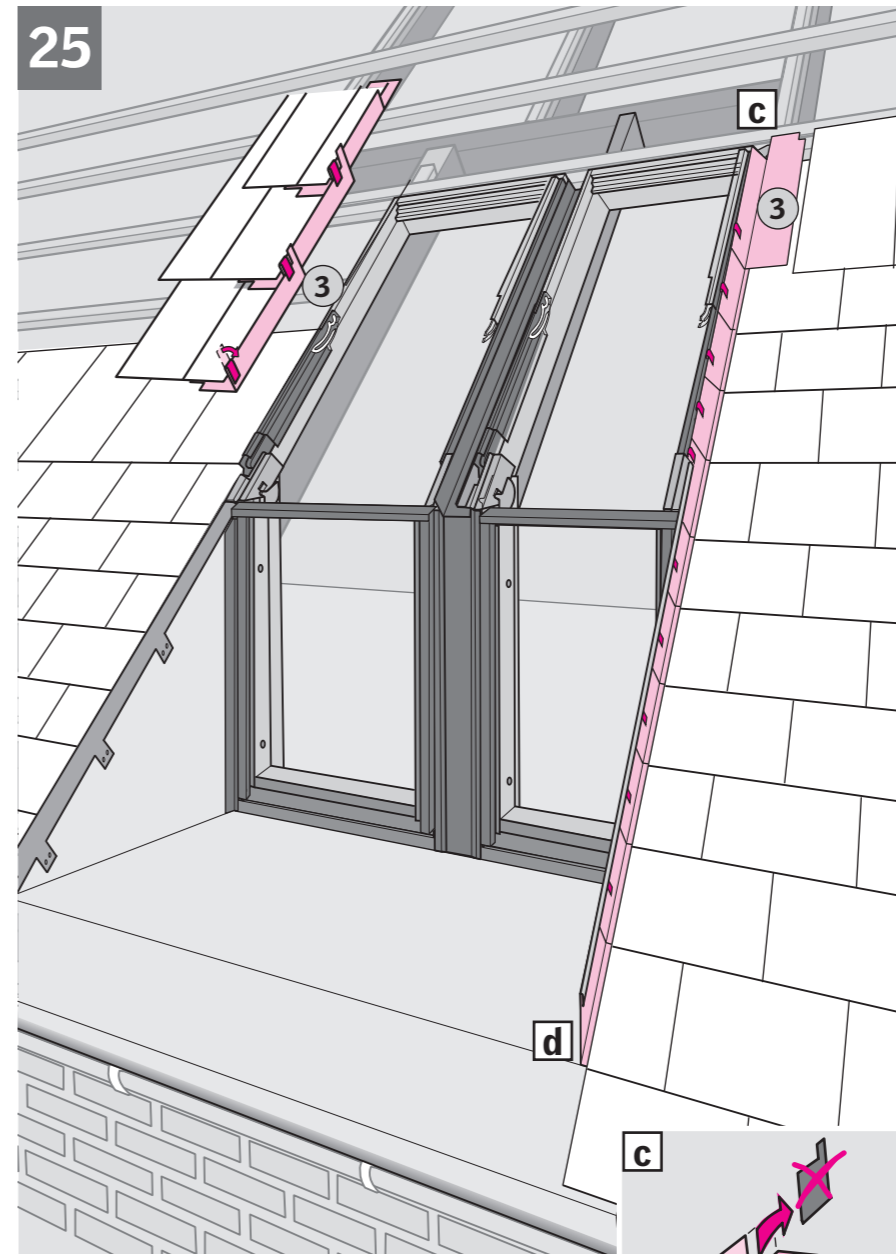
NEDERLANDS: Installatie van drie of meer elementen: Bevestigen van het lijstwerk en de gootstukken.

ITALIANO: Installazione di tre o più elementi: Posizionamento del rivestimento e delle parti del raccordo.

ESPAÑOL: Instalación de tres ó mas elementos: Colocación de perfiles y piezas de cerco de estanqueidad.

EEL

25



ENGLISH: Fit side soakers (3) (a, b). If necessary adjust top soaker (c) and bottom soaker (d).

DEUTSCH: Schichtstücke/Nocken (3) montieren (a, b). Falls erforderlich sind obere Teile (c) und untere Teile (d) wie abgebildet zuzuschneiden.

FRANÇAIS: Mettre en place les noquets (3) (a, b). Si nécessaire ajuster le noquet haut (c) et le noquet bas (d).

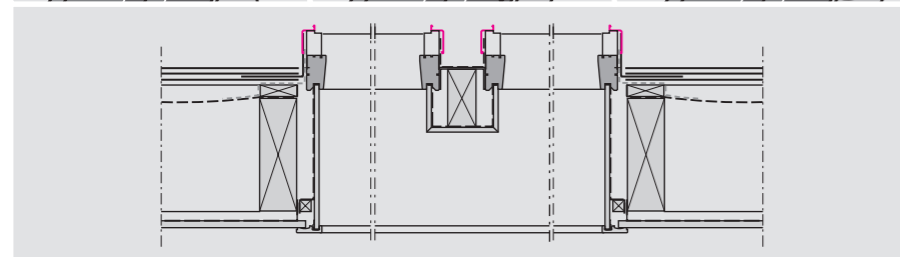
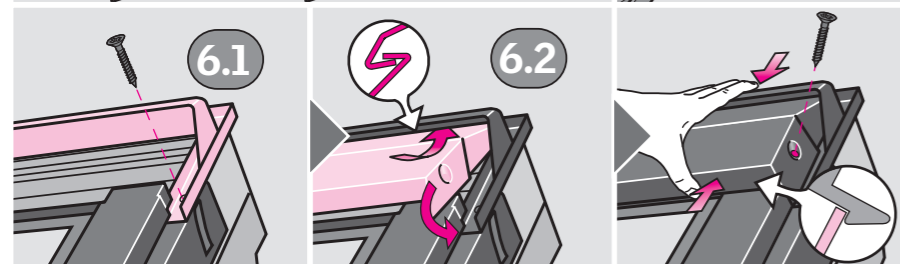
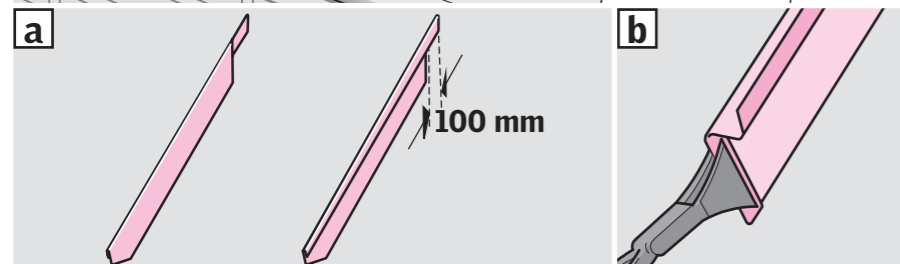
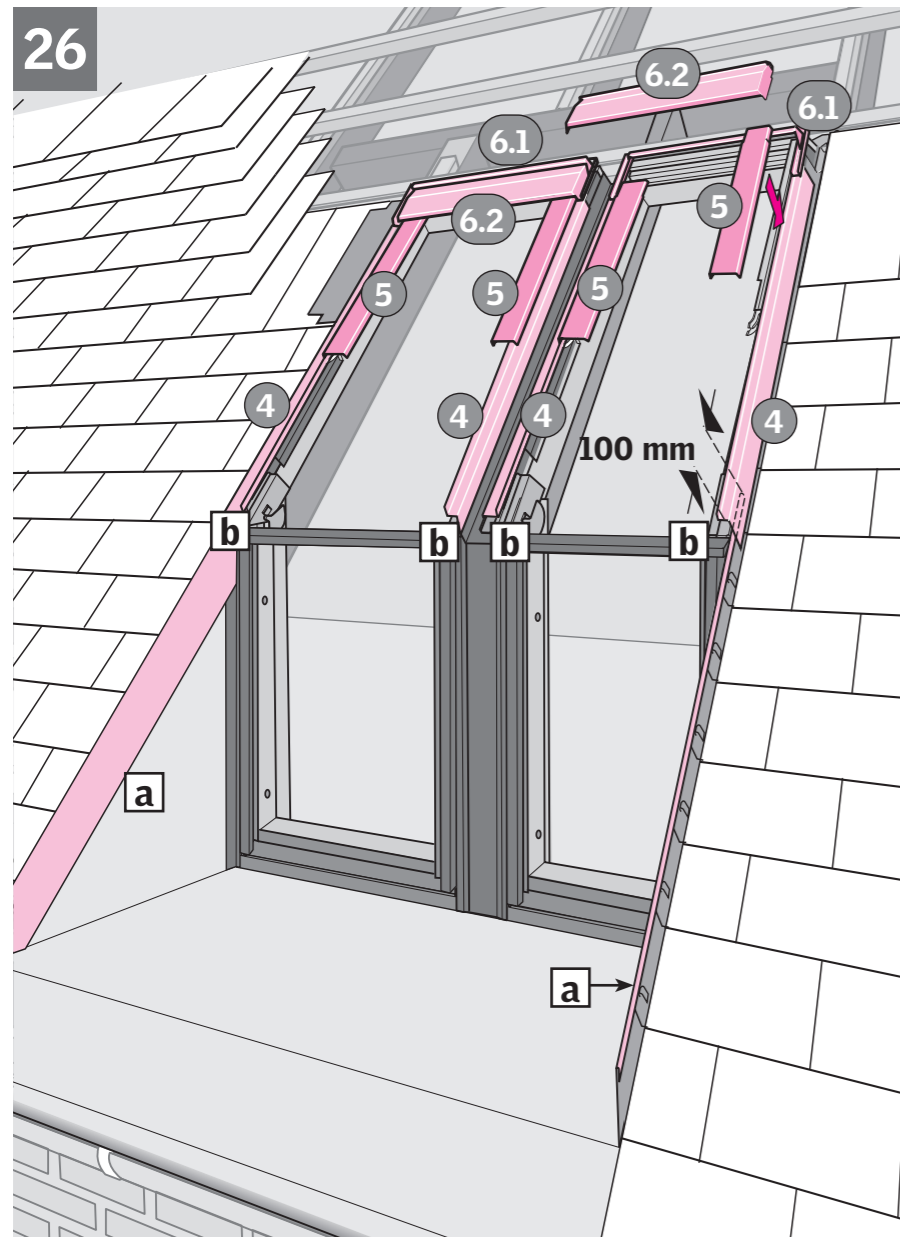
DANSK: Sideindskud (3) monteres (a, b). Øverste sideindskud (c) og nederste sideindskud (d) tilpasses, om nødvendigt.

NEDERLANDS: Plaats de zijloketten (3) (a, b). Indien nodig pas dan het bovenste loket (c) en het onderste loket (d) aan.

ITALIANO: Fissare gli elementi laterali (3) (a, b). Se necessario regolare l'elemento superiore (c) e inferiore (d).

ESPAÑOL: Coloque las chapas laterales con forma de "L" (3) (a, b). Si fuera necesario ajuste la superior (c) y la inferior (d).

26



ENGLISH: Adjust roof terrace side wall covers and fit to overlap roof element by distance indicated (a). Compress covers (4) at the bottom (b). Fix covers (4, 5) with screws supplied. Fit top covers (6.1 and 6.2) as shown.

DEUTSCH: Abdeckbleche den Balkonseitenwänden anpassen und in dem zum Obenelement angegebenen Abstand montieren (a). Abdeckbleche (4) unten zusammendrücken (b). Abdeckbleche (4, 5) mit Schrauben befestigen. Abdeckkästen (6.1 und 6.2) wie gezeigt montieren.

FRANÇAIS : Découper les recouvrements de mur et les placer à la bonne distance des éléments hauts (a). Pincer les profilés (4) en partie basse (b). Placer et visser les profilés schématisés (4, 5). Mettre en place les capots (6.1 et 6.2) comme indiqué.

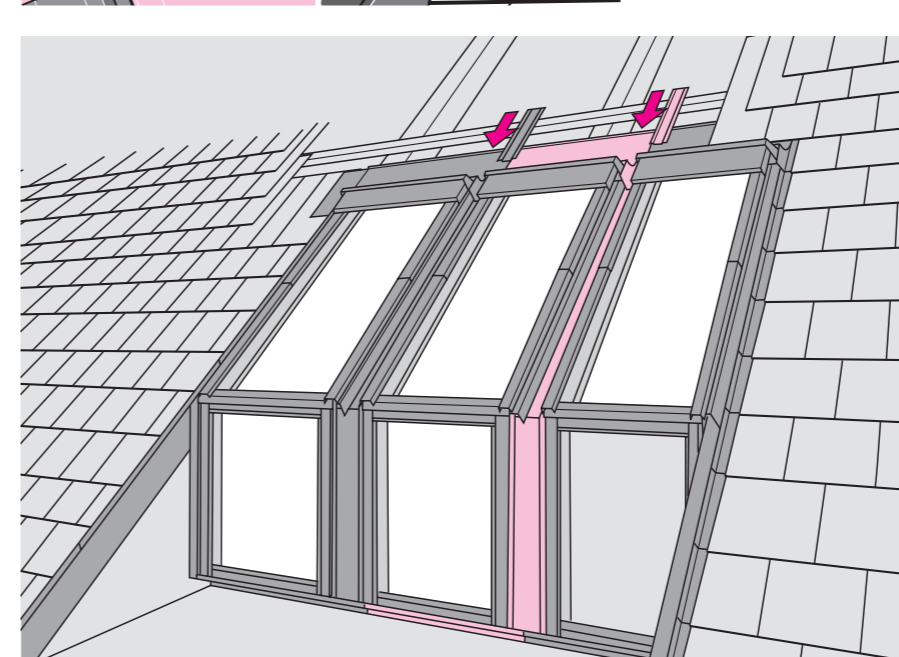
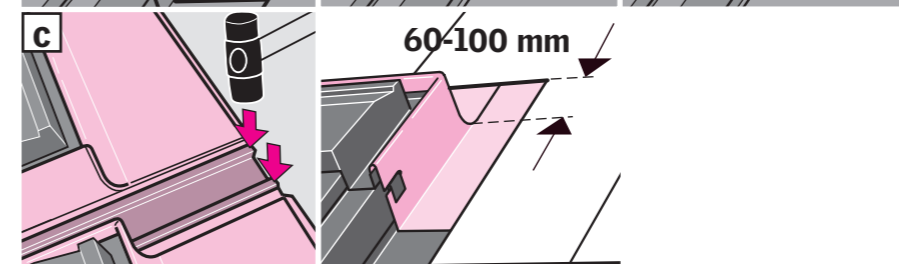
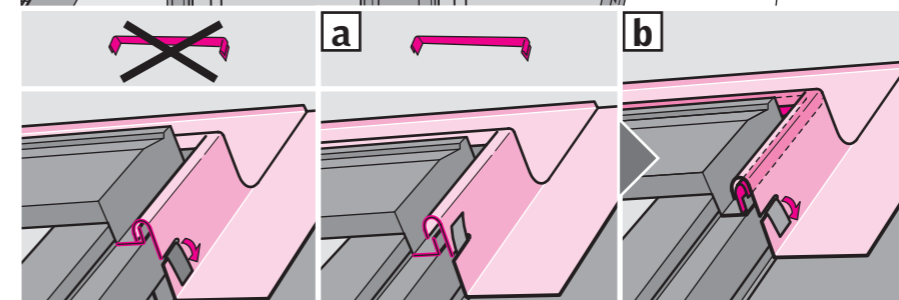
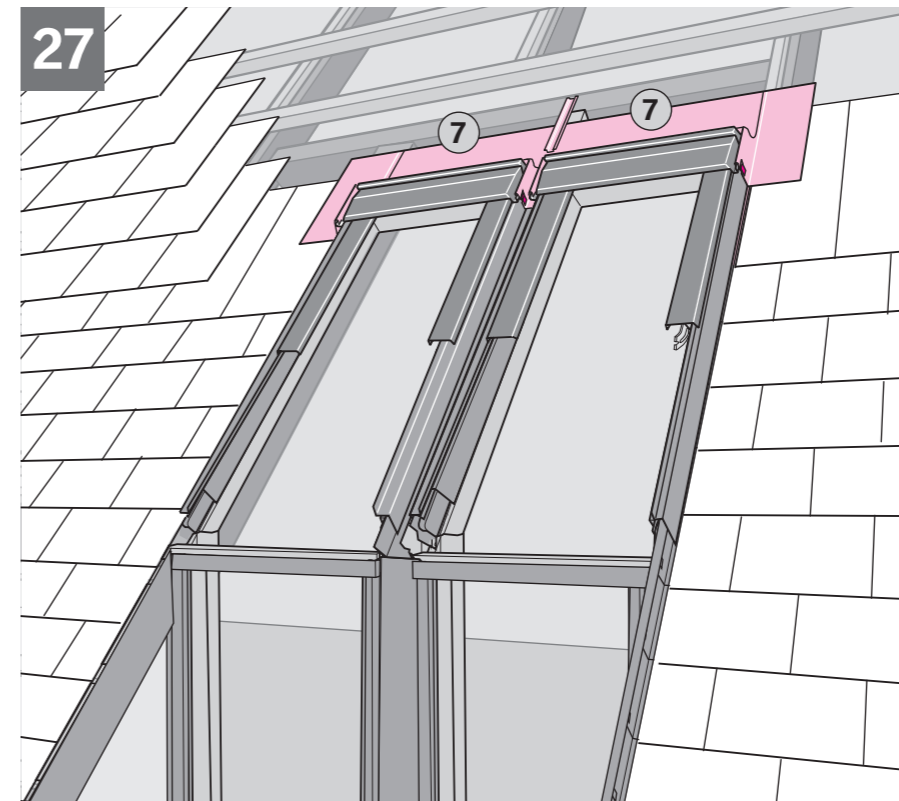
DANSK: Flunkebeklædning tildannes og monteres i den angivne afstand i forhold til det øverste element (a). Beklædningsdelene (4) klemmes sammen forneden (b). Beklædningsdelene (4, 5) skrues fast. Topkasser (6.1 og 6.2) monteres som vist.

NEDERLANDS: Afdeklijsten van de zijwanden aanpassen en bevestigen op de aangegeven afstand tot het bovenste element (a). Afdeklijsten (4) aan de onderzijde samendrukken (b). Bevestig de afdeklijsten (4, 5) met schroeven. Bevestig de afdekkappen (6.1 en 6.2) zoals afgebeeld.

ITALIANO: Rifilare i rivestimenti del muro laterale della balconata e fissare alla distanza stabilita all'elemento al vertice (a). Comprimeri i rivestimenti (4) nella parte inferiore (b). Fissare i rivestimenti (4, 5) con viti. Fissare i rivestimenti superiori (6.1 e 6.2) come illustrato.

ESPAÑOL: Recorte los perfiles laterales de las paredes y fíjelos a la distancia indicada al elemento superior (a). Presione los perfiles (4) en la parte inferior (b). Atornille los perfiles (4, 5). Fije los perfiles superiores (6.1) y (6.2) como se indica.

27



ENGLISH: Position top flashing sections (7). If top flashing sections are "lifted" by underlying roofing material, fit extension piece (a). Bend over flaps (b). Join top flashing sections using connector plate (c), and flatten down rebate. Position roofing material. Observe distances to roofing material.

DEUTSCH: Kombi-Eindeckrahmen-Oberteile (7) anbringen. Zusatzstück (a) anbringen, falls das unterliegende Dachmaterial die Oberteile "hebt". Verbindungslaschen andrücken (b). Oberteile mit Schiebefalz verbinden (c) und Schiebefalz zusammenklemmen. Dachmaterial anbringen. Abstand zum Dachmaterial beachten.

FRANÇAIS : Mettre en place les capotes de raccordement (7). Si elles sont soulevées par le matériau de couverture sous-jacent, placer la pièce de compensation (a). Replier les languettes (b). Assembler les capotes à l'aide de la plaque de connexion (c) et aplatir le relevé. Mettre en place le matériau de couverture en lui gardant la distance indiquée.

DANSK: Skotrender (7) anbringes. Anvend øgestykke (a), hvis det underliggende tagmateriale "løfter" skotrenderne. Flapperne bukkes om (b). Skotrender samles med skydefals (c), som klemmes sammen. Tagmateriale placeres. Overhold afstand til tagmateriale.

NEDERLANDS: Plaats de bovenste gootstukdelen (7). Indien de bovenste gootstukdelen "opgetild" worden door het onderliggende dakbedekkingsmateriaal, plaats dan het uitbreidingsdeel (a). Buig de lippen terug (b). Verbind de bovenste gootstukdelen met behulp van de verbindingsplaat (c) en plet de groef. Plaats nu het dakbedekkingsmateriaal. Let op de afstanden tussen de gootstukken en het dakbedekkingsmateriaal.

ITALIANO: Posizionare le sezioni del raccordo superiore (7). Se le sezioni del raccordo sono sollevate dal materiale di copertura sottostante, fissare l'estensione (a). Piegare le alette (b). Assemblare le sezioni del raccordo superiore utilizzando la lamelle di connessione (c) schiacciare la parte sporgente. Posizionare il materiale di copertura. Osservare le distanze dal materiale di copertura.

ESPAÑOL: Coloque las piezas superiores del cerco de estanqueidad (7). Si estuvieran levantadas por la tela asfáltica colocada debajo, coloque el suplemento (a). Doble las solapas (b). Ensamble las piezas superiores con la pieza deslizante (c), y aplaste el borde. Coloque el material de cubierta. Respete las distancias indicadas.

ENGLISH: Installation of three or more elements: Positioning of cover and flashing parts.

DEUTSCH: Einbau von drei oder mehreren Elementen: Anbringen der Abdeckbleche und Kombi-Eindeckrahmenteile.

FRANÇAIS : Installation de trois modules ou plus : positionnement des profilés de recouvrement et de raccordement.

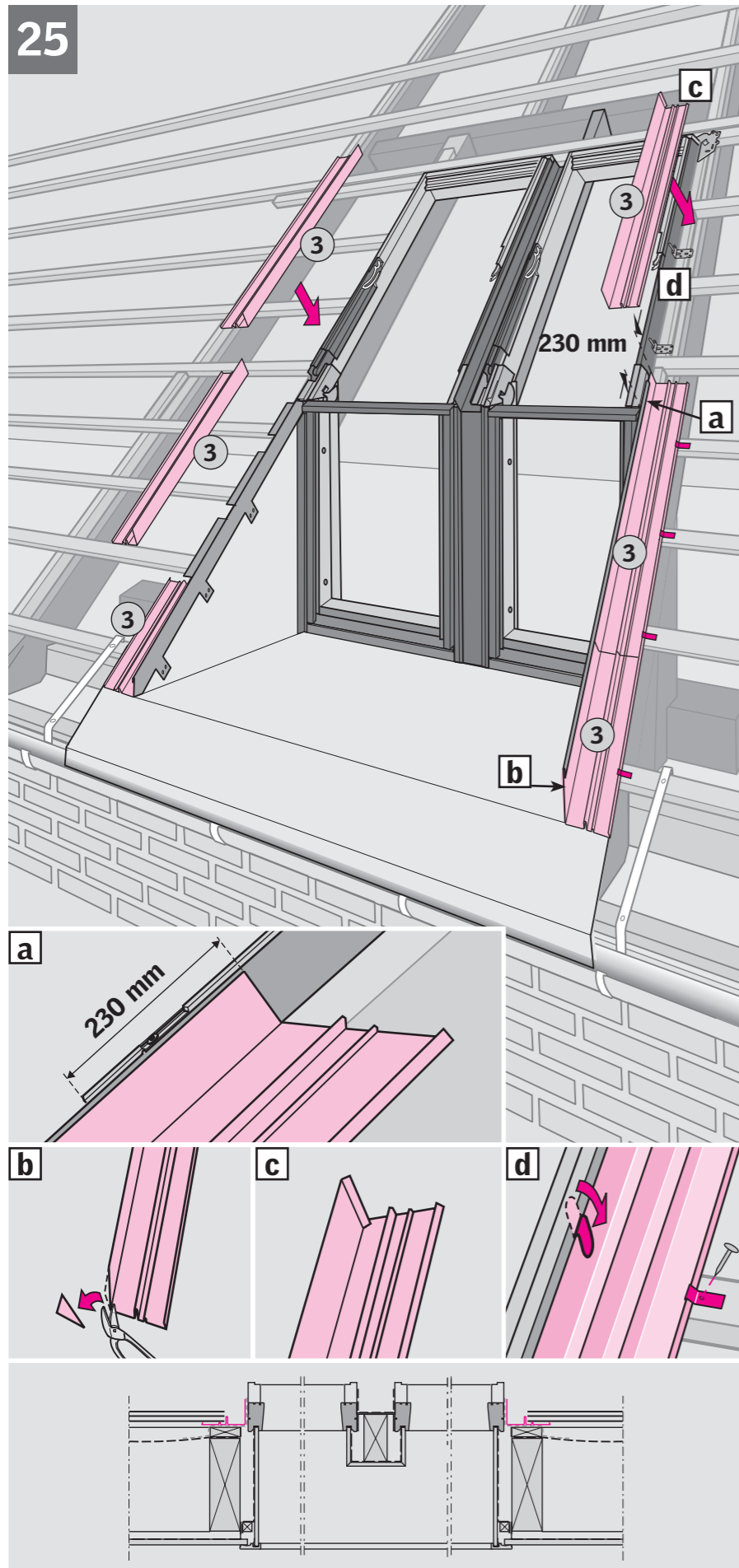
DANSK: Indbygning med tre eller flere elementer: Placering af beklædnings- og inddækningsdele.

NEDERLANDS: Installatie van drie of meer elementen: Bevestigen van het lijst-werk en de gootstukken.

ITALIANO: Installazione di tre o più elementi: Posizionamento del rivestimento e delle parti del raccordo.

ESPAÑOL: Instalación de tres ó mas elementos: Colocación de perfiles y piezas de cerco de estanqueidad.

25



ENGLISH: Position and fix side sections (3). Middle section should overlap roof element by size indicated. Adjust and trim bottom side section as necessary (b).

Note: Fix side sections to tile battens with clips and bend over bracket flaps (d).

DEUTSCH: Zunächst nur die mittleren Eindeckrahmen-Seitenteile (3) im angegebenen Abstand zum Oben-Element platzieren (a). Dementsprechend die unteren Seitenteile zuschneiden und montieren (b). Jetzt die mittleren Seitenteile und danach die oberen Eindeckrahmen-Seitenteile befestigen (c). **Achtung:** Seitenteile mit Haften an den Dachlatten befestigen und Winkellaschen andrücken (d).

FRANÇAIS: Positionner les couloirs latéraux (3) de milieu (a) à la distance indiquée par rapport aux éléments supérieurs. Raccourcir et placer les couloirs bas (b). Fixer les couloirs centraux. Fixer les couloirs du haut (c).

Important: Fixer les couloirs sur les liteaux avec les clips et rabattre les languettes sur leur relevé (d).

DANSK: Start med at placere de midterste sidestykker (3) i den angivne afstand i forhold til øverste element (a). Nederste sidestykker afkortes og monteres (b). Herefter monteres midterste sidestykker. Øverste sidestykker monteres (c). **NB:** Sidestykker fastgøres til lægter med hafter, og flapper på vinklerne bukkes om (d).

NEDERLANDS: Plaats de zijdelen (3) in het midden op de aangegeven afstand van het bovenste element (a). Kort de onderste zijgedeelten in en maak ze passend (b). Plaats de zijgootstukken in het midden en vervolgens de bovenste zijgootstukken (c).

Let op: Bevestig de zijgootstukken aan de panlatten met clips en buig de lippen van de bevestigingsbeugels terug (d).

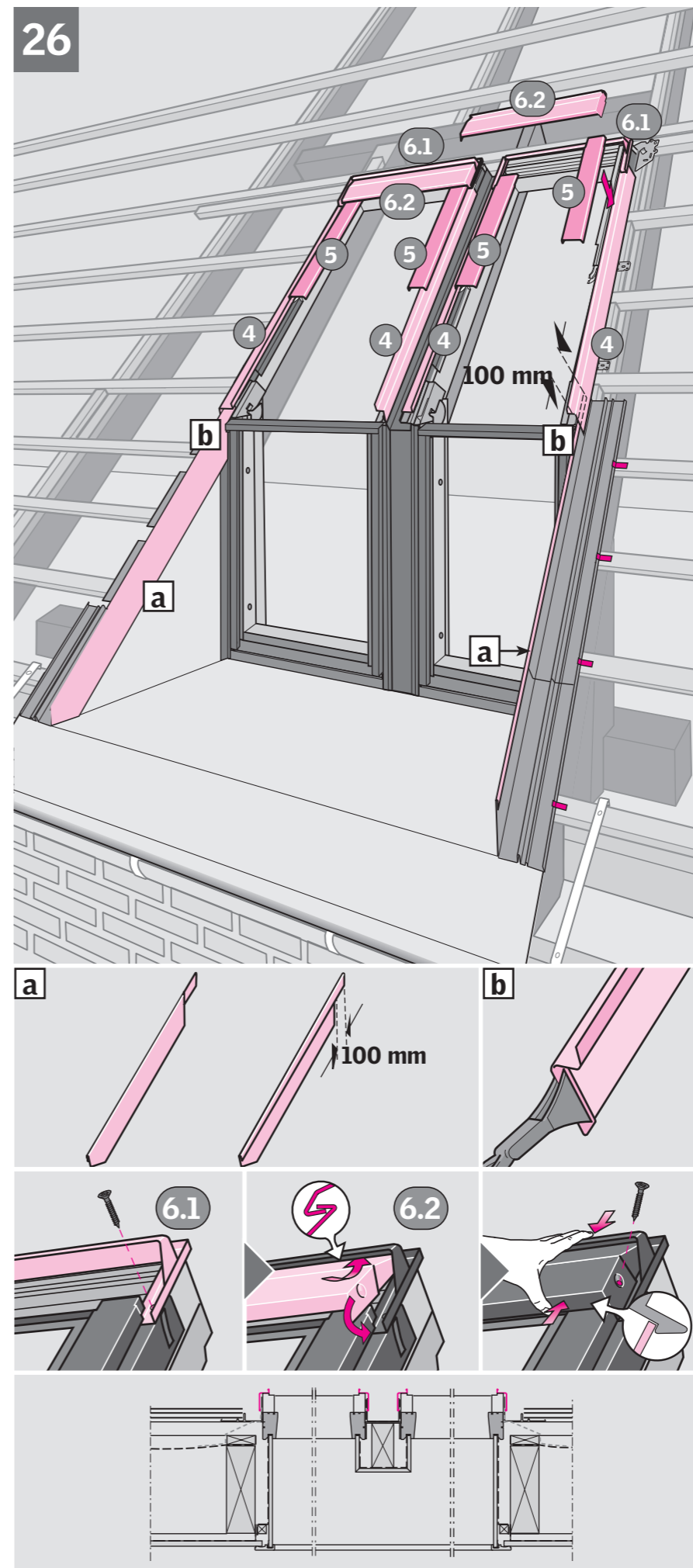
ITALIANO: Posizionare le sezioni laterali (3) nella parte centrale nella distanza fissata all'elemento superiore (a). Accorciare e fissare la sezione laterale inferiore (b). Fissare le sezioni laterali nella parte centrale. Fissare le sezioni laterali superiori (c).

Nota: Fissare gli elementi laterali al listello di aggancio delle tegole e ripiegare l'aletta integrata nella staffa come illustrato (d).

ESPAÑOL: Presente la pieza intermedia de los canales laterales (3) de forma que solape con el marco como se indica (a). Corte y fije el canal inferior (b). Fije la pieza intermedia. Coloque la pieza superior (c).

Nota: Fije los elementos laterales del cerco de estanqueidad a los soportes de las tejas con clips y doble las solapas (d).

26



ENGLISH: Adjust roof terrace side wall covers and fit to overlap roof element by distance indicated (a). Compress covers (4) at the bottom (b). Fix covers (4, 5) with screws supplied. Fit top covers (6.1 and 6.2) as shown.

DEUTSCH: Abdeckbleche den Balkonseitenwänden anpassen und in dem zum Obenelement angegebenen Abstand montieren (a). Abdeckbleche (4) unten zusammendrücken (b). Abdeckbleche (4, 5) mit Schrauben befestigen. Abdeckkästen (6.1 und 6.2) wie gezeigt montieren.

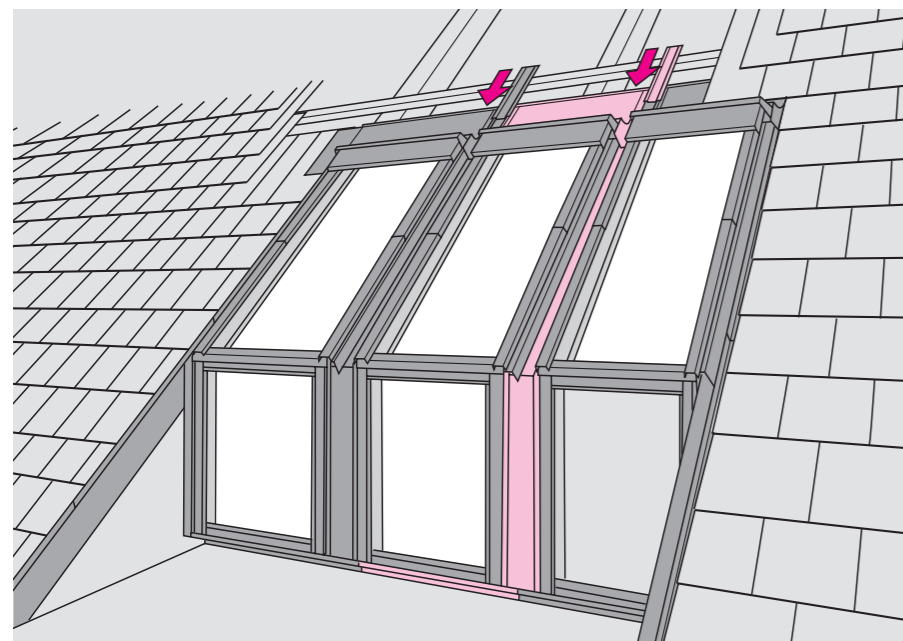
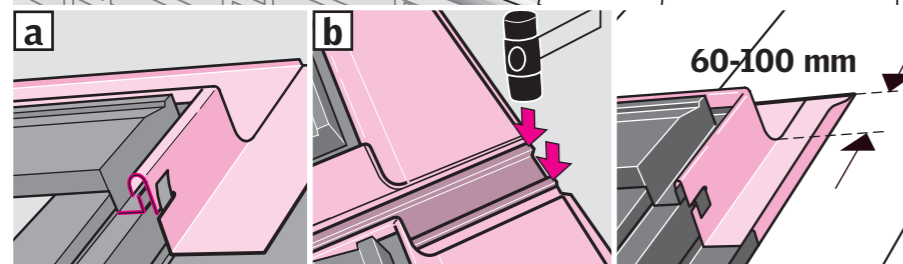
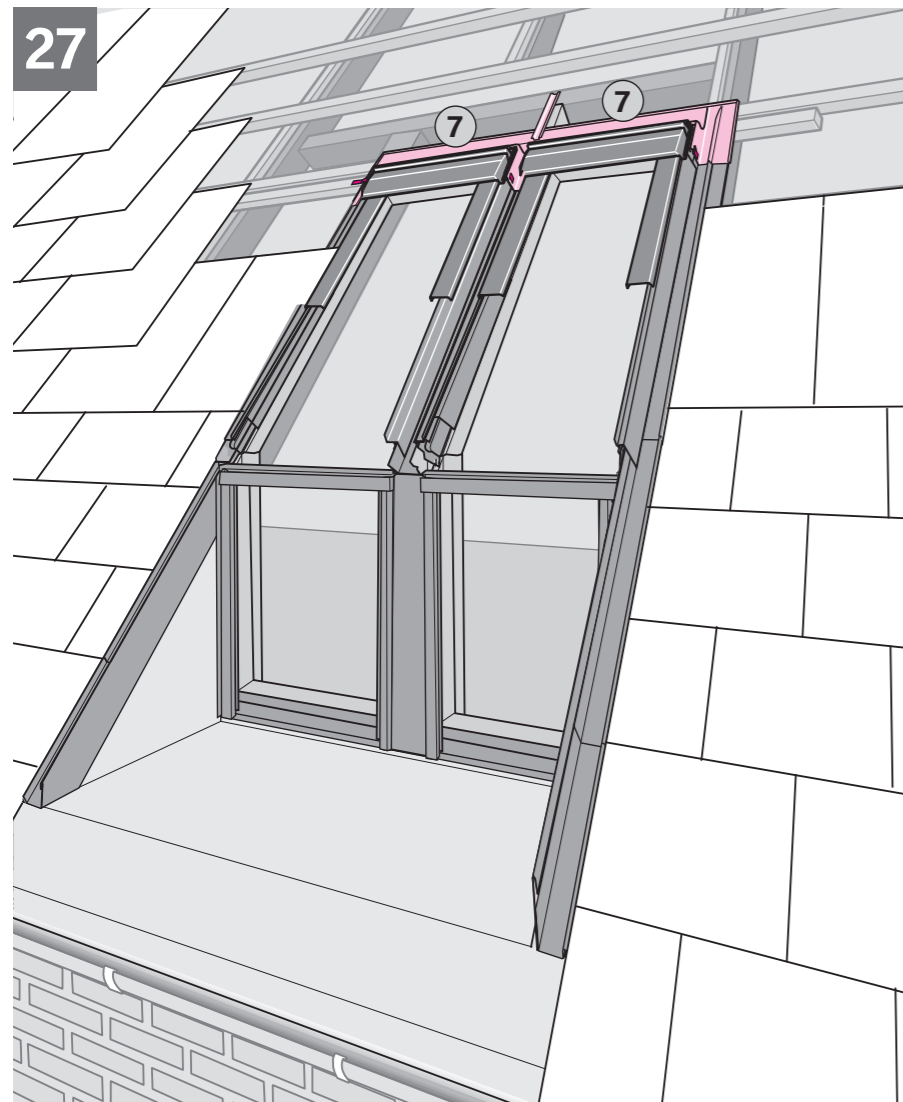
FRANÇAIS: Découper les recouvrements de mur et les placer à la bonne distance des éléments hauts (a). Pincer les profilés (4) en partie basse (b). Placer et visser les profilés schématisés (4, 5). Mettre en place les capots (6.1 et 6.2) comme indiqué.

DANSK: Flunkebeklædning tildannes og monteres i den angivne afstand i forhold til det øverste element (a). Beklædningsdelene (4) klemmes sammen forneden (b). Beklædningsdelene (4, 5) skrues fast. Topkasser (6.1 og 6.2) monteres som vist.

NEDERLANDS: Afdeklijsten van de zijwanden aanpassen en bevestigen op de aangegeven afstand tot het bovenste element (a). Afdeklijsten (4) aan de onderzijde samendrukken (b). Bevestig de afdeklijsten (4, 5) met schroeven. Bevestig de afdekkappen (6.1 en 6.2) zoals afgebeeld.

ITALIANO: Rifilare i rivestimenti del muro laterale della balconata e fissare alla distanza stabilita all'elemento al vertice (a). Comprimere i rivestimenti (4) nella parte inferiore (b). Fissare i rivestimenti (4, 5) con viti. Fissare i rivestimenti superiori (6.1 e 6.2) come illustrato.

ESPAÑOL: Recorte los perfiles laterales de las paredes y fjelos a la distancia indicada al elemento superior (a). Presione los perfiles (4) en la parte inferior (b). Atornille los perfiles (4, 5). Fije los perfiles superiores (6.1) y (6.2) como se indica.



ENGLISH: Fit top flashing sections (7) and bend over flaps (a). Join top flashing sections using connector plate (b), and flatten down rebate. Position roofing material. Observe distances to roofing material.

DEUTSCH: Kombi-Eindeckrahmen-Oberteile (7) anbringen und Verbindungslaschen andrücken (a). Oberteile mit Schiebefalz verbinden (b) und Schiebefalz zusammenklemmen. Dachmaterial anbringen. Abstand zum Dachmaterial beachten.

FRANÇAIS: Mettre en place les capotes de raccords (7) et replier les languettes (a). Assembler les capotes à l'aide de la plaque de connexion (b) et aplatir le relevé. Mettre en place le matériau de couverture en lui gardant les distances indiquées en haut et sur les côtés.

DANSK: Skotrender (7) anbringes, og flapperne bukkes om (a). Skotrender samles med skydefals (b), som klemmes sammen. Tagmateriale placeres. Overhold afstande til tagmateriale.

NEDERLANDS: Plaats het bovenste gootstuk (7) en buig de lippen terug (a). Verbind de bovenste gootstukken met behulp van de verbindingsplaat (b) en plet de groef. Plaats de dakbedekking. Let op de afstanden tussen de gootstukken en het dakbedekkingsmateriaal.

ITALIANO: Posizionare le sezioni del raccordo superiore (7) e piegare i piani incernierati (a). Assemblare le sezioni utilizzando la lamella di connessione (b) e schiacciare la parte sporgente. Posizionare il materiale di copertura. Osservare le distanze per il materiale di copertura.

ESPAÑOL: Coloque las piezas superiores del cerco de estanqueidad (7) y fijelas doblando las solapas hacia abajo (a). Ensamble las dos piezas del cerco de estanqueidad con la pieza deslizante (b), y aplaste el borde. Coloque el material de cubierta. Respete las distancias indicadas.

ENGLISH: Installation of three or more elements: Positioning of cover and flashing parts.

DEUTSCH: Einbau von drei oder mehreren Elementen: Anbringen der Abdeckbleche und Kombi-Eindeckrahmenteile.

FRANÇAIS: Installation de trois modules ou plus : positionnement des profilés de recouvrement et de raccordement.

DANSK: Indbygning med tre eller flere elementer: Placering af beklædnings- og inddækningsdele.

NEDERLANDS: Installatie van drie of meer elementen: Bevestigen van het lijst-werk en de gootstukken.

ITALIANO: Installazione di tre o più elementi: Posizionamento del rivestimento e delle parti del raccordo.

ESPAÑOL: Instalación de tres ó mas elementos: Colocación de perfiles y piezas de cerco de estanqueidad.

ENGLISH: Connecting and adjusting springs

DEUTSCH: Kupplung von Federn mit Beschlägen, Federjustierung

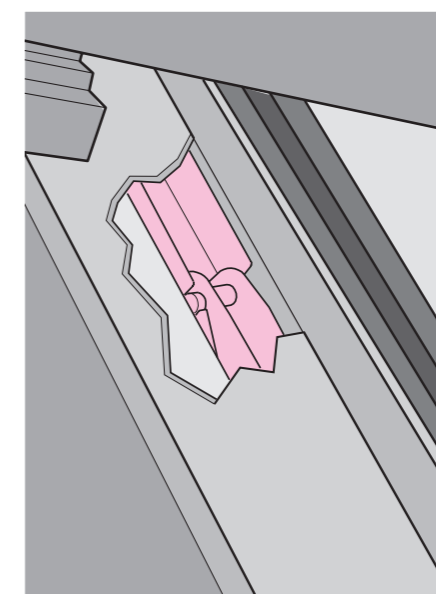
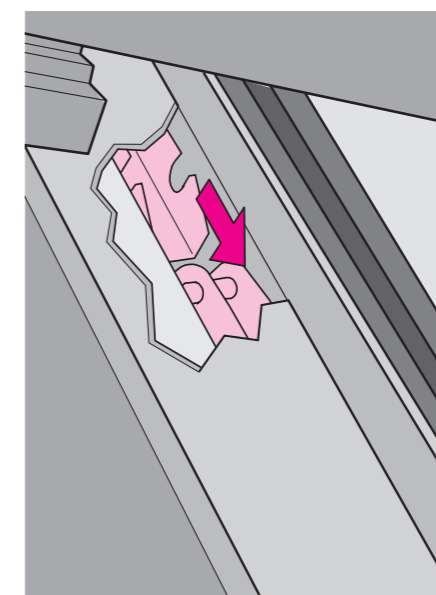
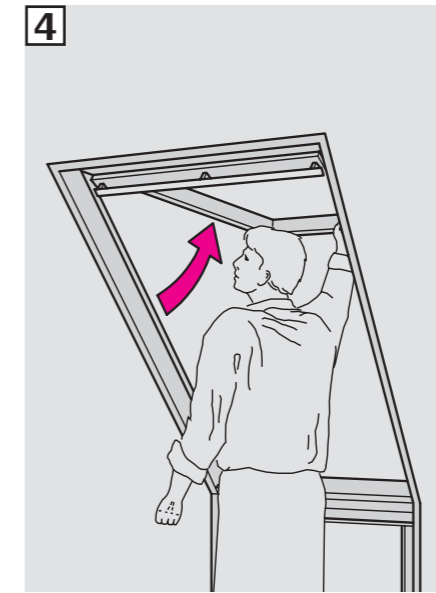
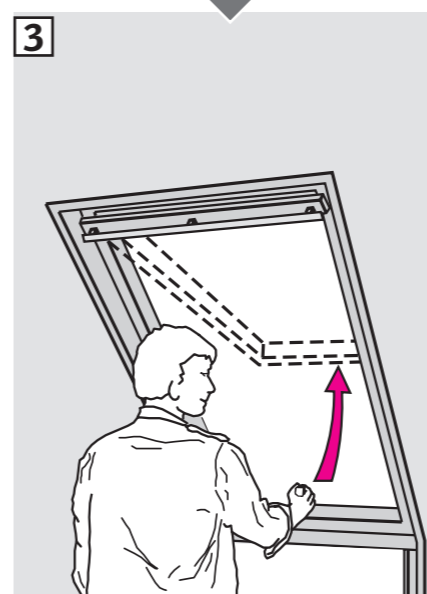
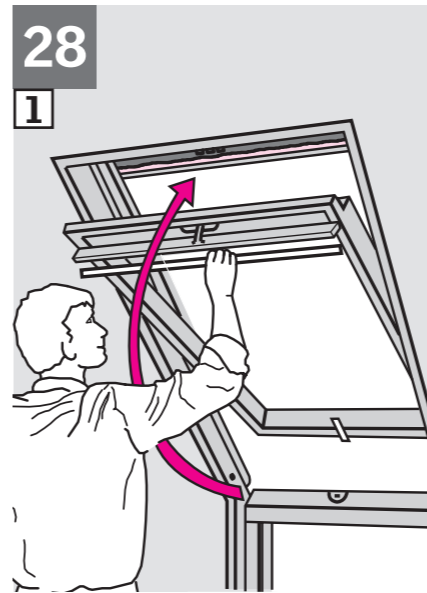
FRANÇAIS: Armement et réglage des ressorts sur les bras de projection

DANSK: Sammenkobling af fjedre og beslag samt fjerjustering

NEDERLANDS: Inhaken en afstellen van de veren

ITALIANO: Aggancio e regolazione delle molle

ESPAÑOL: Conexión y ajuste los muelles de elevación



ENGLISH: Connecting springs to fittings: Close window using control bar (1, 2). Then open window using handle in bottom sash (3). Push sash outwards, ensuring that fittings and springs on both sides automatically connect (4).

DEUTSCH: Kupplung von Federn mit Beschlägen: Fenster mit der Griffleiste schließen (1, 2). Danach das Fenster mit dem Handgriff aufklappen (3), Fensterflügel dabei nach oben drücken. Die Beschläge rasten dabei automatisch an beiden Seiten in die Federn ein (4).

FRANÇAIS: Armement des ressorts sur les bras de projection : Fermer la fenêtre en rotation en utilisant la barre de manœuvre (1, 2) puis l'ouvrir en projection à l'aide de la poignée basse (3). Pousser vers le haut l'ouvrant. S'assurer que les ressorts et bras de projection se sont automatiquement connectés (4).

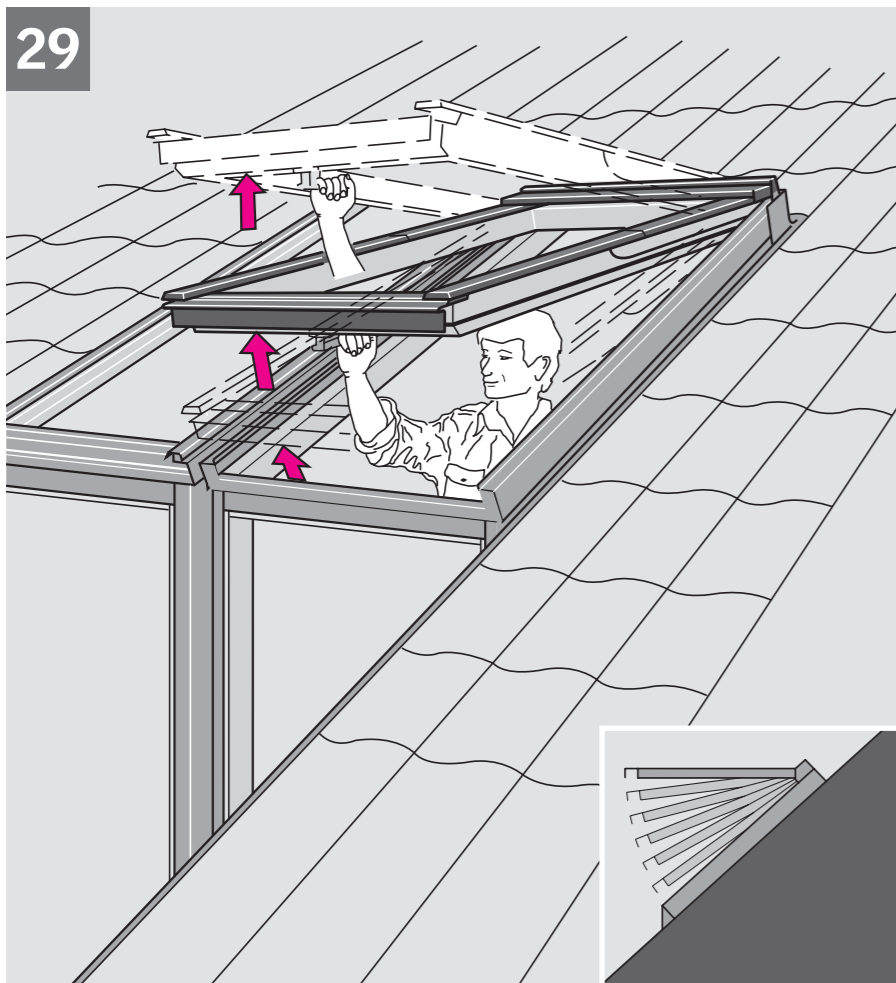
DANSK: Sammenkobling af fjedre og beslag: Vinduet lukkes med gribelisten (1, 2). Derefter åbnes det ved hjælp af håndtaget forneden (3). Rammen presses opad, og det kontrolleres, at beslag og fjedre sammenkobles automatisk i begge sider (4).

NEDERLANDS: De veren in het beslag haken: Sluit het draaiend gedeelte aan de bovenzijde met de ventilatieklep (1, 2). Open dan het dakraam aan de onderzijde met de handgreep (3). Druk het draaiend gedeelte zover mogelijk naar buiten, totdat de veren en het beslag aan beide kanten automatisch in elkaar gaan/grijpen (4).

ITALIANO: Aggancio delle molle alla ferramenta: Chiudere la finestra usando la barra di manovra (1, 2). Aprire, quindi, il battente usando la maniglia inferiore (3). Spingere il battente in alto, assicurandosi che le molle si aggancino alla ferramenta automaticamente su entrambi i lati (4).

ESPAÑOL: Conexión de los muelles a los herrajes: Cierre la ventana utilizando la barra de maniobra (1, 2). Luego abra la ventana utilizando la manilla de la parte inferior de la hoja (3). Empuje la hoja hacia fuera, asegurándose de que los herrajes y los muelles de ambos lados se han conectan automáticamente (4).

29



ENGLISH: Sash should be able to remain open in any position, otherwise springs must be adjusted as shown in ill. 30.

DEUTSCH: Flügel muss stufenlos in verschiedenen Öffnungs-Positionen stehen bleiben. Falls dies nicht der Fall ist, können die Federn wie in Abb. 30 dargestellt justiert werden.

FRANÇAIS : L'ouvrant doit pouvoir rester ouvert dans toutes les positions ; dans le cas contraire, les ressorts doivent être réglés comme indiqué en schéma 30.

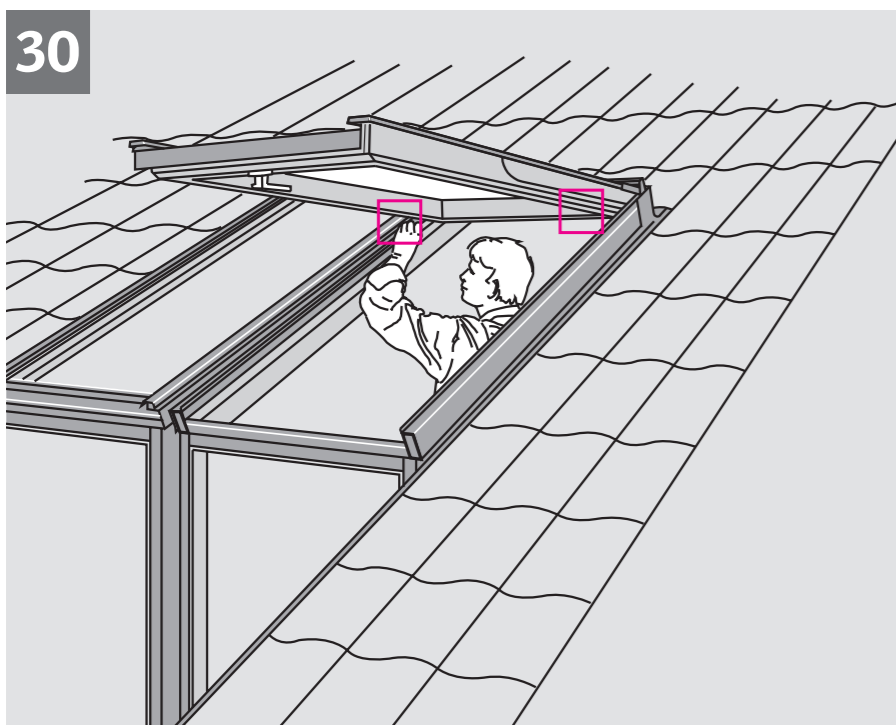
DANSK: Rammen skal kunne stå åben i enhver stilling, ellers justeres fjedre som vist i ill. 30.

NEDERLANDS: Het draaiend gedeelte moet traploos open kunnen blijven staan in elke gewenste stand, anders moeten de veren gesteld worden zoals aangegeven in fig. 30.

ITALIANO: Il battente deve restare aperto in qualsiasi posizione. In caso contrario le molle devono essere regolate come illustrato nella fig. 30.

ESPAÑOL: La hoja debería poder mantenerse abierta en cualquier posición, si no ocurriera esto, los muelles deben ajustarse como se indica en la figura 30.

30



ENGLISH: Adjusting springs: If the sash opens too quickly when opening or if it is too heavy to open, adjust the springs as shown. The adjustment depends on the roof pitch.

DEUTSCH: Federjustierung: Wenn sich der Fensterflügel beim Öffnen zu schnell öffnet oder zu viel Kraft benötigt wird, die Feder wie abgebildet justieren. Die Justierung hängt von der Dachneigung ab.

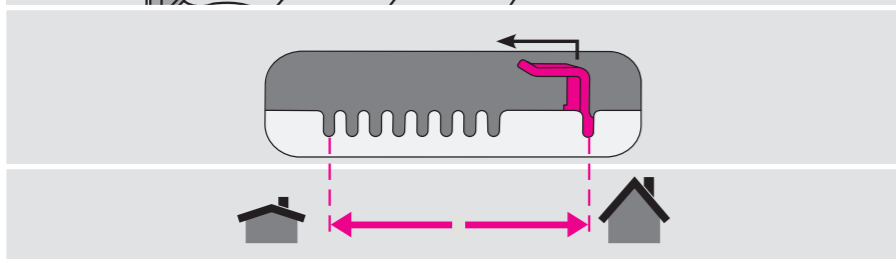
FRANÇAIS : Réglage des ressorts : Si l'ouvrant s'ouvre trop rapidement ou qu'il est difficile à ouvrir du fait de son poids, ajuster les ressorts comme montré. L'ajustement dépend de la pente du toit.

DANSK: Fjederjustering: Hvis rammen ved åbning springer for meget op eller er for tung at åbne, justeres fjederen som vist. Justeringen afhænger af taghældningen.

NEDERLANDS: Het stellen van de veren: Als de handgreep te snel opent of te zwaar opent, pas dan de veren aan volgens de aanwijzingen in afbeelding. De aanpassing is afhankelijk van de dakhelling.

ITALIANO: Regolazione delle molle: Se il battente si apre troppo velocemente oppure con difficoltà, regolare le molle come illustrato. La regolazione dipende dalla pendenza del tetto.

ESPAÑOL: Ajuste de los muelles: Si la hoja de la ventana se abre con mucha rapidez o es demasiado pesada su apertura, ajuste los muelles como se indica. El ajuste de muelles depende de la pendiente de cubierta.



AR: VELUX Argentina S.A.
348 4 639944

AT: VELUX Österreich GmbH
02245/32 3 50

AU: VELUX Australia Pty. Ltd.
1300 859 856

BA: VELUX Bosna i Hercegovina d.o.o.
033/626 493, 626 494

BE: VELUX Belgium
(010) 42.09.09

BG: ВЕЛУКС България ЕООД
02/955 99 30

BY: Унитарное предприятие
"ВЕЛЮКС Мансардные Окна"
(017) 329 20 89

CA: VELUX Canada Inc.
1 800 88-VELUX (888-3589)

CH: VELUX Schweiz AG
062 289 44 45

CL: VELUX Chile Limitada
2 953 6789

CN: VELUX (CHINA) CO. LTD.
0316-607 27 27

CZ: VELUX Česká republika, s.r.o.
531 015 511

DE: VELUX Deutschland GmbH
040 / 54 70 70

DK: VELUX Danmark A/S
45 16 45 16

EE: VELUX Eesti OÜ
621 7790

ES: VELUX Spain, S.A.
91 509 71 00

FI: VELUX Suomi Oy
0207 290 800

FR: VELUX France
0821 02 15 15
0,119€ TTC/min

GB: VELUX Company Ltd.
01592 778 225

HR: VELUX Hrvatska d.o.o.
01/5555 444

HU: VELUX Magyarország Kft.
(06/1) 436-0601

IE: VELUX Company Ltd.
01 848 8775

IT: VELUX Italia s.p.a.
045/6173666

JP: VELUX-Japan Ltd.
0570-00-8145

LT: VELUX Lietuva, UAB
(85) 270 91 01

LV: VELUX Latvia SIA
67 27 77 33

NL: VELUX Nederland B.V.
030 - 6 629 629

NO: VELUX Norge AS
22 51 06 00

NZ: VELUX New Zealand Ltd.
0800 650 445

PL: VELUX Polska Sp. z o.o.
(022) 33 77 000 / 33 77 070

PT: VELUX Portugal, Lda
21 880 00 60

RO: VELUX România S.R.L.
0-8008-83589

RS: VELUX Srbija d.o.o.
011 20 57 500

RU: ЗАО ВЕЛЮКС
(495) 640 87 20

SE: VELUX Svenska AB
042/20 83 80

SI: VELUX Slovenija d.o.o.
01 724 68 68

SK: VELUX Slovensko, s.r.o.
(02) 33 000 555

TR: VELUX Çatı Pencereleri
Ticaret Limited Şirketi
0 216 302 54 10

UA: ТОВ "ВЕЛЮКС Україна"
(044) 2916070

US: VELUX America LLC
1-800-88-VELUX