

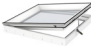


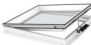


# VELUX gebogen glas ISU 1093

**VELUX®**



Beschikbare basiseenheden		
 CFU 20Q vast	 CFU 25Q vast	 CVU 20Q elektrisch
 CVU 20Q op zonne-energie	 CVU 25Q elektrisch	 CVU 25Q op zonne-energie

20=2-voudig glas, 25=3-voudig glas

De innovatieve, onderhoudsvrije topunit met gebogen glas voor platdakvensters met glazen afwerking is een revolutie in het design van lichtkoepels. De premium keuze voor woningeigenaars die een zo goed als randloos design willen dat de uitstraling van hun woning ten goede komt en voor een optimale afwatering zorgt. Zelfs bij een dakhelling van 0°. Het buitenglas is gehard, waardoor dit een zeer duurzame topunit is die beter bestand is tegen wind, sneeuw en hagel. De topunit met gebogen glas is compatibel met alle basisunits voor lichtkoepels van glas CFU/CVU.

- Het naadloze, zo goed als randloze design gaat op in het dak en zorgt voor een perfecte integratie op woningen met platte daken.
- De bovenkant met een gebogen vorm met een natuurlijk afwateringseffect maakt het mogelijk om het venster te installeren op daken met een helling van 0°
- Het onderhoudsvrije glas levert gemoedsrust op en is voorzien van een stijlvol design
- Met discreet geplaatste verduisterings- of buitenzonwering kunt u te allen tijde genieten van maximale lichtinval en een stijlvol interieur.
- Het buitenglas van de topunit is op sterkte getest in gure weersomstandigheden.
- Het geharde buitenglas is bevestigd met weerbestendig afdichtingsmiddel met een hoge sterkte.
- Gemakkelijk en veilig transport van de topunit van de grond naar het dak. Manueel heffen is niet nodig.



## Gebruiksaanwijzing voor methode van bediening

De topunit met gebogen glas ISU 1093 kan met alle basisunits van de nieuwe generatie worden geïnstalleerd binnen het dakhellingsbereik van 0°-15°.



Combineer de topunit met gebogen glas met een basisunit die voldoet aan uw behoefte aan daglicht of daglicht en ventilatie. Kies de geventileerde basisunit voor een lichtkoepel van glas CVU om met het gemak van een druk op een knop frisse lucht binnen te brengen of de vaste basisunit voor een lichtkoepel van glas CFU als u gewoon daglicht in de ruimte wilt brengen.

## Beschikbare afmetingen en daglichtoppervlak

### Compatibele basiseenheid

E	CVU 20Q elektrisch	I	CVU 20Q op zonne-energie	M	CFU 20Q vast
F	CVU 20Q elektrisch, A*	J	CVU 20Q op zonne-energie, A*	N	CFU 20Q vast, A*
G	CVU 25Q elektrisch	K	CVU 25Q op zonne-energie	O	CFU 25Q vast
H	CVU 25Q elektrisch, A*	L	CVU 25Q op zonne-energie, A*	P	CFU 25Q vast, A*

	600	800	900	1000	1200	1500	2000
600	ISU 060060 (0.29) E, G, I, K, M, O		ISU 090060 (0.45) E, G, I, K, M, O				ISU 200060 (1.04) F, H, J, L, N, P
800		ISU 080080 (0.54) E, G, I, K, M, O				ISU 150080 (1.06) E, G, I, K, M, O	
900			ISU 090090 (0.70) E, G, I, K, M, O		ISU 120090 (0.95) E, G, I, K, M, O		
1000				ISU 100100 (0.88) E, G, I, K, M, O		ISU 150100 (1.35) E, G, I, K, M, O	ISU 200100 (1.82) F, H, J, L, N, P
1200					ISU 120120 (1.3) E, G, I, K, M, O	ISU 150120 (1.64) F, H, J, L, N, P	
1500						ISU 150150 (2.07) F, H, J, L, N, P	

Alle maten zijn in mm. ( ) = Effectief daglichtoppervlak, m<sup>2</sup>

\*A= grote maten met beglazing variant - A

## Technische waarden

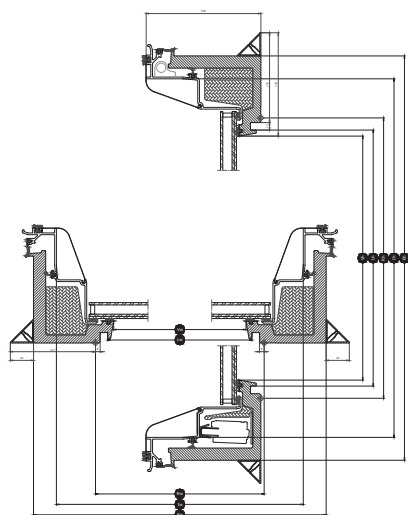
Overzicht van de technische waarden voor het product, met onder andere CE-markering in overeenstemming met EN 1873 of EAD 200062-00-0401

Vensterkenmerken	CFU 20Q + ISU 1093	CFU 25Q + ISU 1093	CVU 20Q + ISU 1093	CVU 20U + ISU 1093	CVU 25Q + ISU 1093	CVU 25U + ISU 1093
Luchtdoorlatendheid [klasse]	4	4	4	4	4	4
Warmtedoorgangscoefficiënt $U_{rc}$ , ref300 (CE-label) (U-waarde)	0.65	0.55	0.65	0.65	0.55	0.55
Arc, ref300	4.4	4.4	4.4	4.4	4.4	4.4
Lichttransmissiecoëfficiënt ( $\tau_v$ ) ( $\tau$ )	0.69	0.63	0.69	0.69	0.63	0.63
Geluidsisolatie ( $R_w$ ) $R_{w,dB}$ [dB]	39	42	39	39	42	42
Totale doorlaatcoëfficiënt zonne-energie (g)	0.52	0.49	0.52	0.52	0.49	0.49
Doorlaatbaarheid ultraviolette straling ( $\tau_{uv}$ ) ( $\tau_{uv}$ )	0.05	0.05	0.05	0.05	0.05	0.05
Inbraakwerend dakraam	RC2	RC2	RC2	RC1	RC2	RC1
Framefactor	0.1	0.1	0.1	0.1	0.1	0.1
Luchtdoorlatendheid [klasse]	4	4	4	4	4	4
Reactie bij brand [klasse]	D-s2, d2	D-s2, d2	D-s2, d2	D-s2, d2	D-s2, d2	D-s2, d2
Lijmen van glas van bovenste element [klasse]	$\Delta X \geq 0.75$	$\Delta X \geq 0.75$	$\Delta X \geq 0.75$	$\Delta X \geq 0.75$	$\Delta X \geq 0.75$	$\Delta X \geq 0.75$
Externe brandprestaties - Europees [klasse]	NPD	NPD	NPD	NPD	NPD	NPD
Externe brandprestaties - Brits [klasse]	NPD	NPD	NPD	NPD	NPD	NPD
Schokbestendigheid [klasse]	3	3	3	3	3	3
Schokbestendigheid groot zacht lichaam [klasse]	N/A	N/A	N/A	N/A	N/A	N/A
Schokbestendigheid klein hard lichaam [klasse]	N/A	N/A	N/A	N/A	N/A	N/A
Lawaai van regen ( $\Delta L_{ia}$ )	NPD	NPD	NPD	NPD	NPD	NPD
Weerstand tegen neerwaarts gerichte belastingen	N/A	N/A	N/A	N/A	N/A	N/A
Brandwerendheid [klasse]	NPD	NPD	NPD	NPD	NPD	NPD
Weerstand tegen sneeuwbelasting	*	*	*	*	*	*
Weerstand tegen opwaartse belasting	N/A	N/A	N/A	N/A	N/A	N/A
Weerstand tegen windbelasting [klasse]	C3	C3	C3	C3	C3	C3
Waterdichtheid [klasse]	9A	9A	9A	9A	9A	9A

NPD: No Performance Determined - geen prestatie bepaald

\* : Zie samenstelling van de beglazing

## Gemotoriseerde VELUX platdakvenster met glazen afwerking CVU, Beglazing 20, met 2-voudig glas



Transformeer uw woning door de magie van daglicht en frisse lucht in ruimtes te brengen waar u dat nooit voor mogelijk had gehouden. Nu kan dat allemaal dankzij de nieuwe generatie VELUX platdakvensters met glazen afwerking. De basiseenheid van het elektrische geventileerde platdakvenster met glazen afwerking heeft een uniek design met een slank kozijn en een onzichtbare vleugel. Hij zorgt voor maximaal daglicht en een prachtige aanblik vanuit de woning. Deze geventileerde basiseenheid wordt geleverd met 2-laagse beglazing maar is ook verkrijgbaar met 3-laagse beglazing. Hij biedt uitstekende energieprestaties en geluiddempende eigenschappen in geval van regen, hagel of verkeer. Hij biedt frisse lucht met het gemak van een druk op de knop en heeft een voorgeïnstalleerde regensensor die het venster bij regen automatisch sluit en zo volledige gemoedsrust biedt. Hij kan zelfs worden bediend via een smartphone, door gebruik te maken van de VELUX App Control. Een prachtige én handige oplossing voor uw woning.

- Voorgeboorde gaten in het lichtkoepelkozijn optimaliseren de installatie door tijd en moeite te besparen.
- Uniek ThermoTechnology™ materiaal draagt bij tot optimale energie-efficiëntie en binnencomfort
- Speciale installatieschroeven maken voorboren in houten daken overbodig.

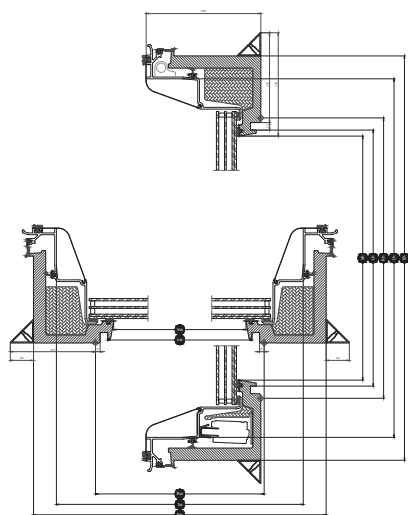
Breedte		060	080	090	100	120	150
Vw	Zichtbare breedte ruit	538.2	738.2	838.2	938.4	1138.2	1438.2
Lw	Afmeting tussen afwerkingsgroeven breedte	559	759	859	959	1159	1459
Rw	Opening breedte	600	800	900	1000	1200	1500
lw	Breedte binnenkant vleugel	736	936	1036	1136	1228	1636
Ew	Externe breedte kozijn	815	1015	1115	1215	1415	1715

Hoogte		060	080	090	100	120
Vh	Zichtbare hoogte ruit	538	738	838	938	1138
Lh	Afmeting tussen afwerkingsgroeven lengte	559	759	859	959	1159
Rh	Opening hoogte	600	800	900	1000	1200
lh	Lengte binnenkant vleugel	736	936	1036	1136	1228
Eh	Externe hoogte kozijn	815	1015	1115	1215	1415

## Gemotoriseerde VELUX platdakvenster met glazen afwerking CVU, Beglazing 25, 3-voudig glas



Transformeer uw woning door de magie van daglicht en frisse lucht in ruimtes te brengen waar u dat nooit voor mogelijk had gehouden. Nu kan dat allemaal dankzij de nieuwe generatie VELUX platdakvensters met glazen afwerking. De basiseenheid van het elektrisch geventileerde platdakvenster met glazen afwerking heeft een uniek design met een slank kozijn en een onzichtbare vleugel. Hij zorgt voor maximaal daglicht en een prachtige aanblik vanuit de woning. Deze geventileerde basiseenheid wordt geleverd met 3-laagse beglazing, maar is ook verkrijgbaar met 2-laagse beglazing. Hij biedt uitstekende energieprestaties en geluiddempende eigenschappen in geval van regen, hagel of verkeer. Hij biedt frisse lucht met het gemak van een druk op de knop en heeft een voorgebouwde regensensor die het venster bij regen automatisch sluit en zo volledige gemoedsrust biedt. Hij kan zelfs worden bediend via een smartphone, door gebruik te maken van de VELUX App Control. Een prachtige én handige oplossing voor uw woning.



- Voorgeboorde gaten in het lichtkoepelkozijn optimaliseren de installatie door tijd en moeite te besparen.
- Uniek ThermoTechnology™ materiaal draagt bij tot optimale energie-efficiëntie en binnencomfort
- Speciale installatieschroeven maken voorboren in houten daken overbodig.

Breedte		060	080	090	100	120	150
Vw	Zichtbare breedte ruit	538.2	738.2	838.2	938.4	1138.2	1438.2
Lw	Afmeting tussen afwerkingsgroeven breedte	559	759	859	959	1159	1459
Rw	Opening breedte	600	800	900	1000	1200	1500
lw	Breedte binnenkant vleugel	736	936	1036	1136	1228	1636
Ew	Externe breedte kozijn	815	1015	1115	1215	1415	1715

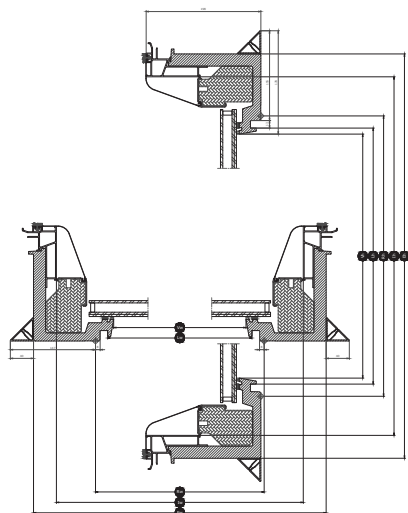
Hoogte		060	080	090	100	120
Vh	Zichtbare hoogte ruit	538	738	838	938	1138
Lh	Afmeting tussen afwerkingsgroeven lengte	559	759	859	959	1159
Rh	Opening hoogte	600	800	900	1000	1200
lh	Lengte binnenkant vleugel	736	936	1036	1136	1228
Eh	Externe hoogte kozijn	815	1015	1115	1215	1415

## VELUX vaste platdakvenster met glazen afwerking CFU, Beglazing 20, met 2-voudig glas



Transformeer uw woning door de magie van daglicht en frisse lucht in ruimtes te brengen waar u dat nooit voor mogelijk had gehouden. Nu is dat mogelijk dankzij de nieuwe generatie VELUX platdakvensters met glazen afwerking. De basisunit van de vaste platdakvenster heeft een uniek design met een slank kader en een onzichtbare vleugel. Hij zorgt voor maximaal daglicht en een prachtig design vanuit de woning. Deze vaste basisunit heeft 2-laagse beglazing maar is ook verkrijgbaar met 3-laagse beglazing. Hij biedt uitstekende energieprestaties en geluiddempende eigenschappen in geval van regen of hagel. Zo verhoogt hij uw binnencomfort.

- Voorgeboorde gaten in het lichtkoepelkozijn optimaliseren de installatie door tijd en moeite te besparen.
- Uniek ThermoTechnology™ materiaal draagt bij tot optimale energie-efficiëntie en binnencomfort
- Speciale installatieschroeven maken voorboren in houten daken overbodig.



Breedte		060	080	090	100	120	150
Vw	Zichtbare breedte ruit	538.2	738.2	838.2	938.4	1138.2	1438.2
Lw	Afmeting tussen afwerkingsgroeven breedte	559	759	859	959	1159	1459
Rw	Opening breedte	600	800	900	1000	1200	1500
lw	Breedte binnenkant vleugel	736	936	1036	1136	1228	1636
Ew	Externe breedte kozijn	815	1015	1115	1215	1415	1715

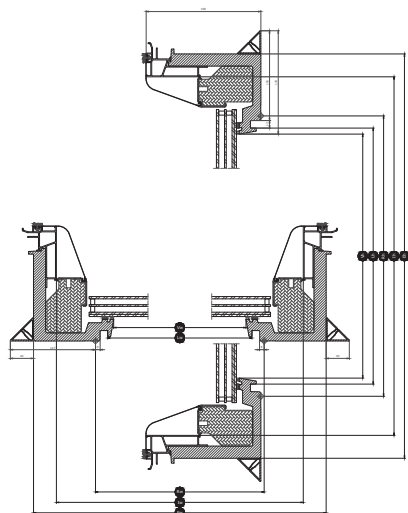
Hoogte		060	080	090	100	120
Vh	Zichtbare hoogte ruit	538	738	838	938	1138
Lh	Afmeting tussen afwerkingsgroeven lengte	559	759	859	959	1159
Rh	Opening hoogte	600	800	900	1000	1200
lh	Lengte binnenkant vleugel	736	936	1036	1136	1228
Eh	Externe hoogte kozijn	815	1015	1115	1215	1415

## VELUX vaste platdakvenster met glazen afwerking CFU, Beglazing 25, 3-voudig glas



Transformeer uw woning door de magie van daglicht en frisse lucht in ruimtes te brengen waar u dat nooit voor mogelijk had gehouden. Nu is dat mogelijk dankzij de nieuwe generatie VELUX platdakvensters met glazen afwerking. De basisunit van de vaste platdakvenster met glazen afwerking heeft een uniek design met een slank kader en een onzichtbare vleugel. Hij zorgt voor maximaal daglicht en een prachtig design vanuit de woning. Deze vaste basisunit heeft 3-laagse beglazing maar is ook verkrijgbaar met 2-laagse beglazing. Hij biedt uitstekende energieprestaties en geluiddempende eigenschappen in geval van regen of hagel. Zo verhoogt hij uw binnencomfort.

- Voorgeboorde gaten in het lichtkoepelkozijn optimaliseren de installatie door tijd en moeite te besparen.
- Uniek ThermoTechnology™ materiaal draagt bij tot optimale energie-efficiëntie en binnencomfort
- Speciale installatieschroeven maken voorboren in houten daken overbodig.



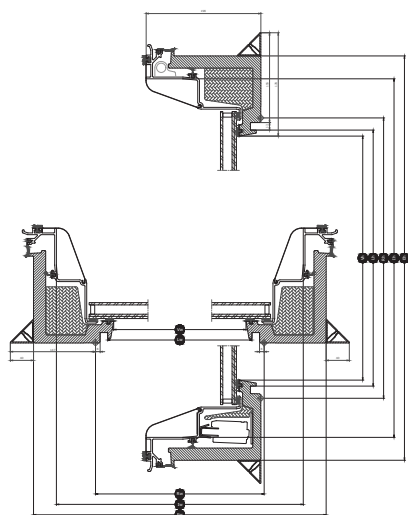
Breedte		060	080	090	100	120	150
Vw	Zichtbare breedte ruit	538.2	738.2	838.2	938.4	1138.2	1438.2
Lw	Afmeting tussen afwerkingsgroeven breedte	559	759	859	959	1159	1459
Rw	Opening breedte	600	800	900	1000	1200	1500
lw	Breedte binnenkant vleugel	736	936	1036	1136	1228	1636
Ew	Externe breedte kozijn	815	1015	1115	1215	1415	1715

Hoogte		060	080	090	100	120
Vh	Zichtbare hoogte ruit	538	738	838	938	1138
Lh	Afmeting tussen afwerkingsgroeven lengte	559	759	859	959	1159
Rh	Opening hoogte	600	800	900	1000	1200
lh	Lengte binnenkant vleugel	736	936	1036	1136	1228
Eh	Externe hoogte kozijn	815	1015	1115	1215	1415

## VELUX solar glass rooflight CVU, Beglazing 20, met 2-voudig glas



Transform your home by bringing the magic of daylight and fresh air into areas where you never thought possible with the new generation of VELUX glass rooflights. The glass rooflight base unit has a unique design with a slim frame and invisible sash providing maximum daylight and a beautiful design from inside the home. This solar base unit is fully powered by the sun and can be installed in any flat roof home without any need for wiring. The solar base unit comes with 2-layer glazing, but is also available with 3-layer glazing, and has excellent energy performance as well as sound reduction capabilities in case of rain, hail or traffic. It delivers fresh air at the touch of a button and has a pre-installed rain sensor that conveniently closes the window automatically in the event of rain, thus providing full peace of mind. It can even be operated via a smart phone, using the VELUX App Control. A both beautiful and convenient solution for your home.



- Werkt op zonne-energie voor een draadloze en zorgeloze installatie.
- Uniek ThermoTechnology™ materiaal draagt bij tot optimale energie-efficiëntie en binnencomfort
- Speciale installatieschroeven maken voorboren in houten daken overbodig.

Breedte		060	080	090	100	120	150
Vw	Zichtbare breedte ruit	538.2	738.2	838.2	938.4	1138.2	1438.2
Lw	Afmeting tussen afwerkingsgroeven breedte	559	759	859	959	1159	1459
Rw	Opening breedte	600	800	900	1000	1200	1500
lw	Breedte binnenkant vleugel	736	936	1036	1136	1228	1636
Ew	Externe breedte kozijn	815	1015	1115	1215	1415	1715

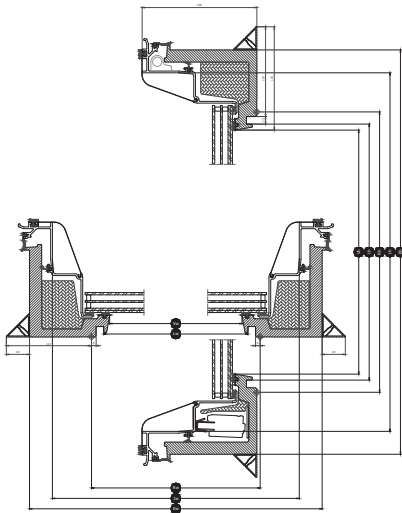
Hoogte		060	080	090	100	120
Vh	Zichtbare hoogte ruit	538	738	838	938	1138
Lh	Afmeting tussen afwerkingsgroeven lengte	559	759	859	959	1159
Rh	Opening hoogte	600	800	900	1000	1200
lh	Lengte binnenkant vleugel	736	936	1036	1136	1228
Eh	Externe hoogte kozijn	815	1015	1115	1215	1415



## VELUX solar glass rooflight CVU, Beglazing 25, 3-voudig glas



Transform your home by bringing the magic of daylight and fresh air into areas where you never thought possible with the new generation of VELUX glass rooflights. The glass rooflight base unit has a unique design with a slim frame and invisible sash providing maximum daylight and a beautiful design from inside the home. This solar base unit is fully powered by the sun and can be installed in any flat roof home without any need for wiring. The solar base unit comes with 3-layer glazing, but is also available with 2-layer glazing, and has excellent energy performance as well as sound reduction capabilities in case of rain, hail or traffic. It delivers fresh air at the touch of a button and has a pre-installed rain sensor that conveniently closes the window automatically in the event of rain, thus providing full peace of mind. It can even be operated via a smart phone, using the VELUX App Control. A both beautiful and convenient solution for your home.



- Werkt op zonne-energie voor een draadloze en zorgeloze installatie.
- Uniek ThermoTechnology™ materiaal draagt bij tot optimale energie-efficiëntie en binnencomfort
- Speciale installatieschroeven maken voorboren in houten daken overbodig.

Breedte		060	080	090	100	120	150
Vw	Zichtbare breedte ruit	538.2	738.2	838.2	938.4	1138.2	1438.2
Lw	Afmeting tussen afwerkingsgroeven breedte	559	759	859	959	1159	1459
Rw	Opening breedte	600	800	900	1000	1200	1500
lw	Breedte binnenkant vleugel	736	936	1036	1136	1228	1636
Ew	Externe breedte kozijn	815	1015	1115	1215	1415	1715

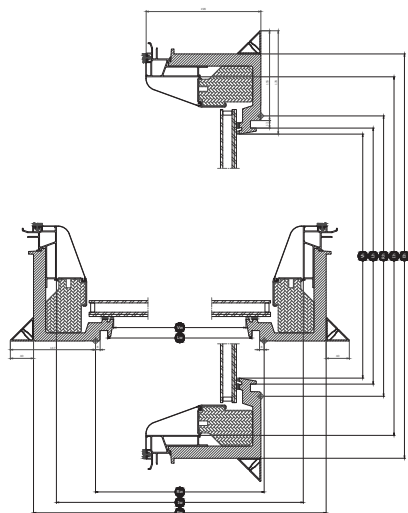
Hoogte		060	080	090	100	120
Vh	Zichtbare hoogte ruit	538	738	838	938	1138
Lh	Afmeting tussen afwerkingsgroeven lengte	559	759	859	959	1159
Rh	Opening hoogte	600	800	900	1000	1200
lh	Lengte binnenkant vleugel	736	936	1036	1136	1228
Eh	Externe hoogte kozijn	815	1015	1115	1215	1415

## VELUX vast platdakvenster met glazen afwerking CFU, Beglazing 20A, met 2-voudig glas



Transformeer uw woning door de magie van daglicht in ruimtes te brengen waar u dat nooit voor mogelijk had gehouden. Nu kan dat allemaal dankzij de nieuwe generatie VELUX platdakvensters met glazen afwerking. De basiseenheid van het vast platdakvenster met glazen afwerking heeft een uniek design met een slank kozijn en een onzichtbare vleugel. Hij zorgt voor maximaal daglicht en een prachtig design vanuit de woning. Deze vaste basiseenheid heeft 2-laagse beglazing maar is ook verkrijgbaar met 3-laagse beglazing. Hij biedt uitstekende energieprestaties en geluiddempende eigenschappen in geval van regen, hagel of verkeer. Zo verhoogt hij uw binnencomfort.

- Voorgeboorde gaten in het lichtkoepelkozijn optimaliseren de installatie door tijd en moeite te besparen.
- Uniek ThermoTechnology™ materiaal draagt bij tot optimale energie-efficiëntie en binnencomfort
- Speciale installatieschroeven maken voorboren in houten daken overbodig.



Breedte		150	200
Vw	Zichtbare breedte ruit	1438.2	1938.2
Lw	Afmeting tussen afwerkingsgroeven breedte	1459	1959
Rw	Opening breedte	1500	2000
lw	Breedte binnenkant vleugel	1636	2036
Ew	Externe breedte kozijn	1715	2215

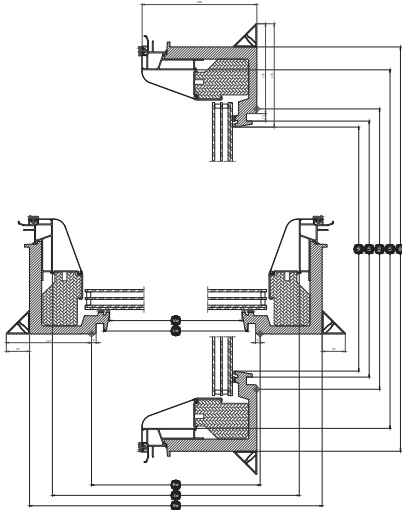
Hoogte		060	100	120	150
Vh	Zichtbare hoogte ruit	538	938	1138	1438
Lh	Afmeting tussen afwerkingsgroeven lengte	559	959	1159	1459
Rh	Opening hoogte	600	1000	1200	1500
lh	Lengte binnenkant vleugel	736	1136	1228	1636
Eh	Externe hoogte kozijn	815	1215	1415	1715

## VELUX vast platdakvenster met glazen afwerking CFU, Beglazing 25A, met 3-voudig glas



Transformeer uw woning door de magie van daglicht in ruimtes te brengen waar u dat nooit voor mogelijk had gehouden. Nu kan dat allemaal dankzij de nieuwe generatie VELUX platdakvensters met glazen afwerking. De basiseenheid van het vast platdakvenster met glazen afwerking heeft een uniek design met een slank kozijn en een onzichtbare vleugel. Hij zorgt voor maximaal daglicht en een prachtig design vanuit de woning. Deze vaste basiseenheid heeft 3-laagse beglazing maar is ook verkrijgbaar met 2-laagse beglazing. Hij biedt uitstekende energieprestaties en geluiddempende eigenschappen in geval van regen, hagel of verkeer. Zo verhoogt hij uw binnencomfort.

- Voorgeboorde gaten in het lichtkoepelkozijn optimaliseren de installatie door tijd en moeite te besparen.
- Uniek ThermoTechnology™ materiaal draagt bij tot optimale energie-efficiëntie en binnencomfort
- Speciale installatieschroeven maken voorboren in houten daken overbodig.



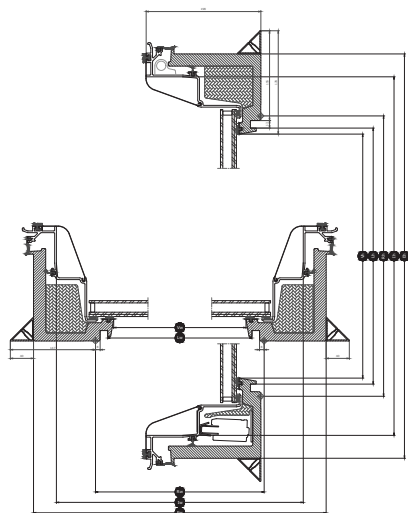
Breedte		150	200
Vw	Zichtbare breedte ruit	1438.2	1938.2
Lw	Afmeting tussen afwerkingsgroeven breedte	1459	1959
Rw	Opening breedte	1500	2000
lw	Breedte binnenkant vleugel	1636	2036
Ew	Externe breedte kozijn	1715	2215

Hoogte		060	100	120	150
Vh	Zichtbare hoogte ruit	538	938	1138	1438
Lh	Afmeting tussen afwerkingsgroeven lengte	559	959	1159	1459
Rh	Opening hoogte	600	1000	1200	1500
lh	Lengte binnenkant vleugel	736	1136	1228	1636
Eh	Externe hoogte kozijn	815	1215	1415	1715

## VELUX platdakvenster met glazen afwerking op zonne-energie CVU, Beglazing 20A, met 2-voudig glas



Transformeer uw woning door de magie van daglicht en frisse lucht in ruimtes te brengen waar u dat nooit voor mogelijk had gehouden. Nu kan dat allemaal dankzij de nieuwe generatie VELUX platdakvensters met glazen afwerking. De basiseenheid van het platdakvenster met glazen afwerking heeft een uniek design met een slank kozijn en een onzichtbare vleugel, wat zorgt voor maximaal daglicht en een prachtig design vanuit de woning. Deze basiseenheid op zonne-energie wordt volledig door de zon gevoed en kan zonder bedrading in elk huis met plat dak worden geïnstalleerd. De basiseenheid op zonne-energie wordt geleverd met dubbele beglazing maar is ook verkrijgbaar met driedubbele beglazing en biedt uitstekende energieprestaties en geluiddempende eigenschappen bij regen, hagel of verkeer. Hij biedt frisse lucht met het gemak van een druk op de knop en heeft een voorgeïnstalleerde regensensor die het venster bij regen automatisch sluit en zo volledige gemoedsrust biedt. Hij kan zelfs worden bediend via een smartphone, door gebruik te maken van de VELUX App Control. Een prachtige én handige oplossing voor uw woning.



- Werkt op zonne-energie voor een draadloze en zorgeloze installatie.
- Uniek ThermoTechnology™ materiaal draagt bij tot optimale energie-efficiëntie en binnencomfort
- Speciale installatieschroeven maken voorboren in houten daken overbodig.

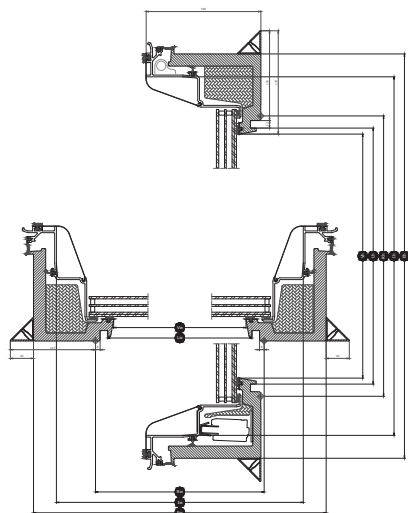
Breedte		150	200
Vw	Zichtbare breedte ruit	1438.2	1938.2
Lw	Afmeting tussen afwerkingsgroeven breedte	1459	1959
Rw	Opening breedte	1500	2000
lw	Breedte binnenkant vleugel	1636	2036
Ew	Externe breedte kozijn	1715	2215

Hoogte		060	100	120	150
Vh	Zichtbare hoogte ruit	538	938	1138	1438
Lh	Afmeting tussen afwerkingsgroeven lengte	559	959	1159	1459
Rh	Opening hoogte	600	1000	1200	1500
lh	Lengte binnenkant vleugel	736	1136	1228	1636
Eh	Externe hoogte kozijn	815	1215	1415	1715

## VELUX platdakvenster met glazen afwerking op zonne-energie CVU, Beglazing 25A, met 3-voudig glas



Transformeer uw woning door de magie van daglicht en frisse lucht in ruimtes te brengen waar u dat nooit voor mogelijk had gehouden. Nu kan dat allemaal dankzij de nieuwe generatie VELUX platdakvensters met glazen afwerking. De basiseenheid van het platdakvenster met glazen afwerking heeft een uniek design met een slank kozijn en een onzichtbare vleugel, wat zorgt voor maximaal daglicht en een prachtig design vanuit de woning. Deze basiseenheid op zonne-energie wordt volledig door de zon gevoed en kan zonder bedrading in elk huis met plat dak worden geïnstalleerd. De basiseenheid op zonne-energie wordt geleverd met dubbele beglazing maar is ook verkrijgbaar met driedubbele beglazing en biedt uitstekende energieprestaties en geluiddempende eigenschappen bij regen, hagel of verkeer. Hij biedt frisse lucht met het gemak van een druk op de knop en heeft een voorgeïnstalleerde regensensor die het venster bij regen automatisch sluit en zo volledige gemoedsrust biedt. Hij kan zelfs worden bediend via een smartphone, door gebruik te maken van de VELUX App Control. Een prachtige én handige oplossing voor uw woning.



- Werkt op zonne-energie voor een draadloze en zorgeloze installatie.
- Uniek ThermoTechnology™ materiaal draagt bij tot optimale energie-efficiëntie en binnencomfort
- Speciale installatieschroeven maken voorboren in houten daken overbodig.

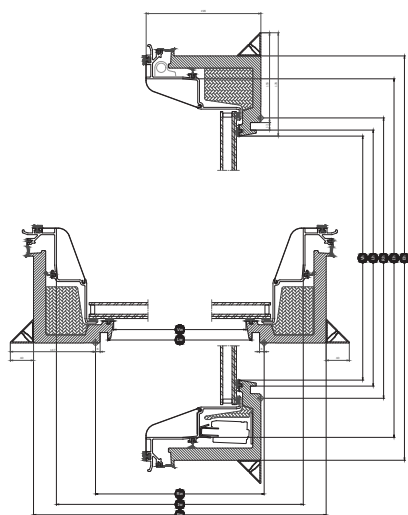
Breedte		150	200
Vw	Zichtbare breedte ruit	1438.2	1938.2
Lw	Afmeting tussen afwerkingsgroeven breedte	1459	1959
Rw	Opening breedte	1500	2000
lw	Breedte binnenkant vleugel	1636	2036
Ew	Externe breedte kozijn	1715	2215

Hoogte		060	100	120	150
Vh	Zichtbare hoogte ruit	538	938	1138	1438
Lh	Afmeting tussen afwerkingsgroeven lengte	559	959	1159	1459
Rh	Opening hoogte	600	1000	1200	1500
lh	Lengte binnenkant vleugel	736	1136	1228	1636
Eh	Externe hoogte kozijn	815	1215	1415	1715

## VELUX elektrisch platdakvenster met glazen afwerking CVU, Beglazing 20A, met 2-voudig glas



Transformeer uw woning door de magie van daglicht en frisse lucht in ruimtes te brengen waar u dat nooit voor mogelijk had gehouden. Nu kan dat allemaal dankzij de nieuwe generatie VELUX platdakvensters met glazen afwerking. De basiseenheid van het elektrische geventileerde platdakvenster met glazen afwerking heeft een uniek design met een slank kozijn en een onzichtbare vleugel. Hij zorgt voor maximaal daglicht en een prachtige aanblik vanuit de woning. Deze geventileerde basiseenheid wordt geleverd met 2-laagse beglazing maar is ook verkrijgbaar met 3-laagse beglazing. Hij biedt uitstekende energieprestaties en geluiddempende eigenschappen in geval van regen, hagel of verkeer. Hij biedt frisse lucht met het gemak van een druk op de knop en heeft een voorgemonteerde regensensor die het venster bij regen automatisch sluit en zo volledige gemoedsrust biedt. Hij kan zelfs worden bediend via een smartphone, door gebruik te maken van de VELUX App Control. Een prachtige én handige oplossing voor uw woning.



- Voorgeboorde gaten in het lichtkoepelkozijn optimaliseren de installatie door tijd en moeite te besparen.
- Uniek ThermoTechnology™ materiaal draagt bij tot optimale energie-efficiëntie en binnencomfort
- Speciale installatieschroeven maken voorboren in houten daken overbodig.

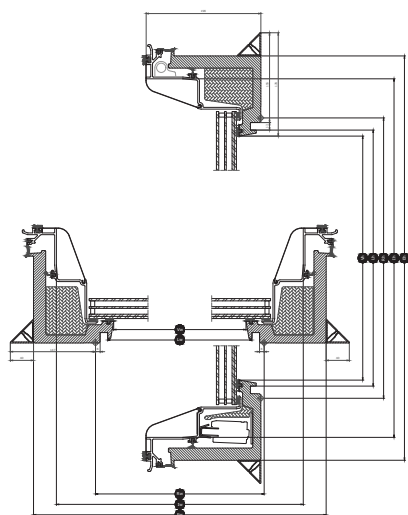
Breedte		150	200
Vw	Zichtbare breedte ruit	1438.2	1938.2
Lw	Afmeting tussen afwerkingsgroeven breedte	1459	1959
Rw	Opening breedte	1500	2000
lw	Breedte binnenkant vleugel	1636	2036
Ew	Externe breedte kozijn	1715	2215

Hoogte		060	100	120	150
Vh	Zichtbare hoogte ruit	538	938	1138	1438
Lh	Afmeting tussen afwerkingsgroeven lengte	559	959	1159	1459
Rh	Opening hoogte	600	1000	1200	1500
lh	Lengte binnenkant vleugel	736	1136	1228	1636
Eh	Externe hoogte kozijn	815	1215	1415	1715

## VELUX elektrisch platdakvenster met glazen afwerking CVU, Beglazing 25A, met 3-voudig glas



Transformeer uw woning door de magie van daglicht en frisse lucht in ruimtes te brengen waar u dat nooit voor mogelijk had gehouden. Nu kan dat allemaal dankzij de nieuwe generatie VELUX platdakvensters met glazen afwerking. De basiseenheid van het elektrische geventileerde platdakvenster met glazen afwerking heeft een uniek design met een slank kozijn en een onzichtbare vleugel. Hij zorgt voor maximaal daglicht en een prachtige aanblik vanuit de woning. Deze geventileerde basiseenheid wordt geleverd met 3-laagse beglazing maar is ook verkrijgbaar met 2-laagse beglazing. Hij biedt uitstekende energieprestaties en geluiddempende eigenschappen in geval van regen, hagel of verkeer. Hij biedt frisse lucht met het gemak van een druk op de knop en heeft een voorgemonteerde regensensor die het venster bij regen automatisch sluit en zo volledige gemoedsrust biedt. Hij kan zelfs worden bediend via een smartphone, door gebruik te maken van de VELUX App Control. Een prachtige én handige oplossing voor uw woning.



- Voorgeboorde gaten in het lichtkoepelkozijn optimaliseren de installatie door tijd en moeite te besparen.
- Uniek ThermoTechnology™ materiaal draagt bij tot optimale energie-efficiëntie en binnencomfort
- Speciale installatieschroeven maken voorboren in houten daken overbodig.

Breedte		150	200
Vw	Zichtbare breedte ruit	1438.2	1938.2
Lw	Afmeting tussen afwerkingsgroeven breedte	1459	1959
Rw	Opening breedte	1500	2000
lw	Breedte binnenkant vleugel	1636	2036
Ew	Externe breedte kozijn	1715	2215

Hoogte		060	100	120	150
Vh	Zichtbare hoogte ruit	538	938	1138	1438
Lh	Afmeting tussen afwerkingsgroeven lengte	559	959	1159	1459
Rh	Opening hoogte	600	1000	1200	1500
lh	Lengte binnenkant vleugel	736	1136	1228	1636
Eh	Externe hoogte kozijn	815	1215	1415	1715

## Isolerende beglazingstructuur

	Beglazing 20, met 2-voudig glas	Beglazing 20A, met 2-voudig glas	Beglazing 25, 3-voudig glas	Beglazing 25A, met 3-voudig glas
Samenstelling (van binnen naar buiten)	7,5 mm gelaagd floatglas - 16 mm spouw gevuld met argon - 4 mm gehard glas	9,3 mm gelaagd floatglas - 16 mm spouw gevuld met argon - 8 mm gehard glas	7,5 mm gelaagd floatglas - 10 mm spouw gevuld met argon - 3 mm thermisch versterkt glas - 10 mm spouw gevuld met argon - 4 mm gehard glas	9,3 mm gelaagd floatglas - 10 mm spouw gevuld met argon - 4 mm thermisch versterkt glas - 10 mm spouw gevuld met argon - 8 mm gehard glas

## Reiniging en onderhoud



Reiniging van de topunit is alleen mogelijk van buitenaf. Schakel de netspanning uit bij het reinigen van de topunit van geventileerde lichtkoepels van glas. Met andere woorden: maak de lichtkoepel dan niet open. Om het binnenoppervlak van de topunit en het buitenglasoppervlak van de basisunit te reinigen, verwijdert u de afdekkappen en de schroeven om de topunit te verwijderen. Maak opnieuw vast na het reinigen.

## Garantieperiode



De volledige garantievoorwaarden voor VELUX producten zijn beschikbaar op [www.velux.be](http://www.velux.be).

## Binnengordijnen en buitenweringen

Maak uw VELUX platdakvenster met glazen afwerking helemaal af met een gordijn voor comfort met alles erop en eraan. Maak uw keuze uit een zonneschermbordijn om de kamer koel te houden op warme dagen of een verduisterend gordijn om buitenlicht te blokkeren voor totale duisternis. De gordijnen zijn discreet geplaatst en doen geen afbreuk aan het daglicht en design wanneer ze niet in gebruik zijn. U hebt ook de mogelijkheid om een muggengaas toe te voegen, dat u zonder insecten laat genieten van frisse lucht.

Gebruik VELUX App Control of VELUX ACTIVE with NETATMO voor smartphonebediening van uw geventileerde platdakvenster met glazen afwerking en gordijnen.



## Verdere informatie

---

We behouden ons het recht om technische wijzigingen aan te brengen.

Voor meer informatie over onze producten, ga naar <http://www.velux.be>