

# VELUX afdekschelp ISD 0010

**VELUX®**



## Beschikbare basiseenheid



CFP 63 QV vast



CFP 73QV vast



CFP 73 vast



CSP 73Q ontroking



CVP 73QV  
elektrisch



CVP 73U  
manueel



CXP 73Q daktoegang

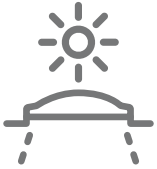
De VELUX transparante afdekschelp in polycarbonaat biedt extra schokbestendigheid en brandveiligheid. Het transparante buitenoppervlak en de natuurlijke afwatering zorgen voor een helder, onbelemmerd zicht naar buiten. Compatibel met alle VELUX gordijnen voor daglichtcontrole, lichttempering en bescherming tegen warmte.

- De transparante afdekschelp laat meer daglicht binnen voor een lichter interieur en meer comfort in de woning.
- Geniet van een comfortabele controle over warmte en licht met onze volledige aanbod gordijnen voor platdakvensters.
- Het design in polycarbonaat biedt extra bescherming en brandveiligheid.
- Geniet van een rustigere binnenomgeving dankzij de efficiënte vermindering van buitengeluiden.
- Regenwater en bladeren worden makkelijk afgevoerd, zelfs bij daken zonder helling.
- Water en sneeuw worden van de duurzame afdekschelp afgevoerd door zijn ronde vorm.
- Vind de oplossing die perfect overeenstemt met uw persoonlijke behoeften.



## Gebruiksaanwijzing voor methode van bediening

De afdekschelp kan voor alle platdakvensters worden geplaatst met een hellingshoek tussen 0° en 15°.



Combineer de afdekschelp met een dakvenster dat voldoet aan uw behoeften wat betreft daglicht en ventilatie. Kies het elektrische platdakvenster CVP om met een druk op de knop frisse lucht binnen te brengen of het vaste platdakvenster CFP als u gewoon daglicht in de kamer wilt brengen.

## Beschikbare afmetingen en daglichtoppervlak

### Compatibele basiseenheid

B CVP 73QV elektrisch    H CFP 73QV vast    L CSP 73Q ontroking  
 F CVP 73U manueel    I CFP 63 QV vast  
 G CFP 73 vast    K CXP 73Q daktoegang

	600	800	900	1000	1200	1500
600	ISD 060060 (0.19) B, F, G, H					
800		ISD 080080 (0.40) B, F, G, H				
900	ISD 060090 (0.32) B, F, G, H		ISD 090090 (0.54) B, F, G, H			
1000				ISD 100100 (0.70) B, F, G, H, K, L		
1200			ISD 090120 (0.76) B, F, G, H, K		ISD 120120 (1.07) B, F, G, H, K, L	
1500				ISD 100150 (1.11) B, F, G, H		ISD 150150 (1.78) B, G, H, I

Alle maten zijn in mm. ( ) = Effectief daglichtoppervlak, m<sup>2</sup>

\*A= grote maten met beglazing variant - A

## Technische waarden

Overzicht van de technische waarden voor het product, met onder andere CE-markering in overeenstemming met EN 1873 of EAD 200062-00-0401

Vensterkenmerken	CFP 630K + ISD 0010	CFP 730V + ISD 0010	CFP 73UT + ISD 0010	CSP 730V + ISD 0010	CVP Electric 630K + ISD 0010	CVP Electric 730V + ISD 0010	CVP Electric 73UT + ISD 0010	CVP Manual 73UT + ISD 0010	CXP 730V + ISD 0010
Luchtdoorlatendheid [klasse]	A3	A3	A3	4	4	4	4	4	4
Warmtedoorgangscoefficiënt $U_{rc}$ , ref300 (CE-label) (U-waarde)	0.87	0.80	0.87	0.99	0.87	0.80	0.87	0.87	0.86
Arc, ref300	3.4	3.4	3.4	3.4	3.4	3.4	3.4	3.4	3.4
Lichttransmissiecoëfficiënt ( $\tau_v$ ) ( $\tau$ )	0.65	0.70	0.70	0.70	0.65	0.70	0.70	0.70	0.70
Geluidsisolatie ( $R_w$ ) $R_{w,dB}$ [dB]	36	36	36	33	36	36	30	30	36
Totale doorlaatcoëfficiënt zonne-energie (g)	0.47	0.50	0.52	0.50	0.47	0.50	0.52	0.52	0.50
Doorlaatbaarheid ultraviolette straling ( $\tau_{uv}$ ) ( $\tau_{uv}$ )	0.05	0.05	0.05	0.05	0.05	0.05	0.05	0.05	0.05
Inbraakwerend dakraam	npd	2	npd	RC2	npd	2	npd	npd	npd
Framefactor	N/A	N/A	N/A	N/A	N/A	N/A	N/A	N/A	N/A
Luchtdoorlatendheid [klasse]	A3	A3	A3	4	4	4	4	4	4
Reactie bij brand [klasse]	B-s1,d0	B-s1,d0	B-s1,d0	B-s1,d0	B-s1,d0	B-s1,d0	B-s1,d0	B-s1,d0	B-s1,d0
Lijmen van glas van bovenste element [klasse]	N/A	N/A	N/A	N/A	N/A	N/A	N/A	N/A	N/A
Externe brandprestaties - Europees [klasse]	npd	npd	npd	npd	npd	npd	npd	npd	npd
Externe brandprestaties - Brits [klasse]	AA	AA	AA	AA	AA	AA	AA	AA	AA
Schokbestendigheid [klasse]	N/A	N/A	N/A	N/A	N/A	N/A	N/A	N/A	N/A
Schokbestendigheid groot zacht lichaam [klasse]	SB 1200	SB 1200	SB 1200	SB 1200	SB 1200	SB 1200	SB 1200	SB 1200	SB 1200
Schokbestendigheid klein hard lichaam [klasse]	✓	✓	✓	✓	✓	✓	✓	✓	✓
Lawaai van regen ( $\Delta L_{ia}$ )	51	56	56	51	50	53	53	50	53
Weerstand tegen neerwaarts gerichte belastingen	DL 2500	DL 2500	DL 2500	DL 2500	DL 2500	DL 2500	DL 2500	DL 2500	DL 2500
Brandwerendheid [klasse]	npd	npd	npd	npd	npd	npd	npd	npd	npd
Weerstand tegen sneeuwbelasting	N/A	N/A	N/A	N/A	N/A	N/A	N/A	N/A	N/A
Weerstand tegen opwaartse belasting	UL 1500	UL 1500	UL 1500	UL 1500	UL 1500	UL 1500	UL 1500	UL 1500	UL 1500
Weerstand tegen windbelasting [klasse]	N/A	N/A	N/A	N/A	N/A	N/A	N/A	N/A	N/A
Waterdichtheid [klasse]	✓	✓	✓	✓	✓	✓	✓	✓	✓

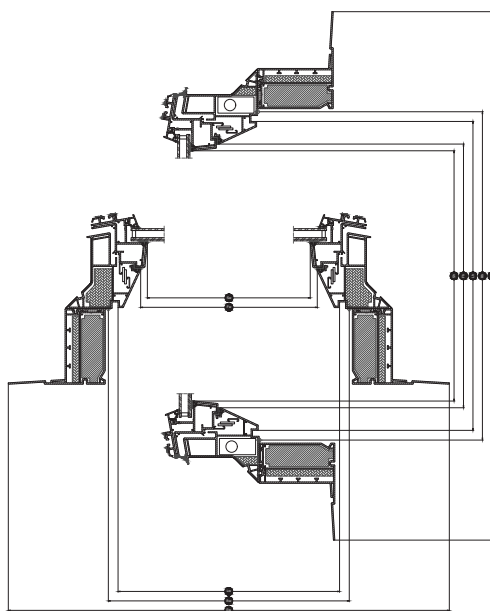
NPD: No Performance Determined - geen prestatie bepaald

## VELUX CSP ontroeringsysteem voor plat dak, Beglazing 73FQV



Het ontroeringsysteem voor platte daken CSP opent automatisch in geval van brand en voldoet aan alle relevante Europese wettelijke vereisten. U kunt het venster ook openen om uw woning te ventileren en frisse lucht binnen te laten. De inbraakwerende constructie biedt extra veiligheid en de gelaagde binnenruit houdt de scherven bij glasbreuk samen.

- Verbeter uw algemeen comfort dankzij de energiebesparende dubbele beglazing met twee energiebesparende coatings.
- Open uw gemotoriseerde VELUX platdakvenster moeiteloos en geniet snel van frisse lucht in huis.
- Opent automatisch in geval van brand, rekening houdend met de Europese wettelijke vereisten.



Breedte		100	120
Sw	Openingsbreedte draaiend gedeelte	835	1035
Fw	Openingsbreedte kozijn	863	1063
Lw	Afmeting tussen afwerkingsgroeven breedte	959	1159
Rw	Opening breedte	1000	1200
Ew	Externe breedte kozijn	1180	1380

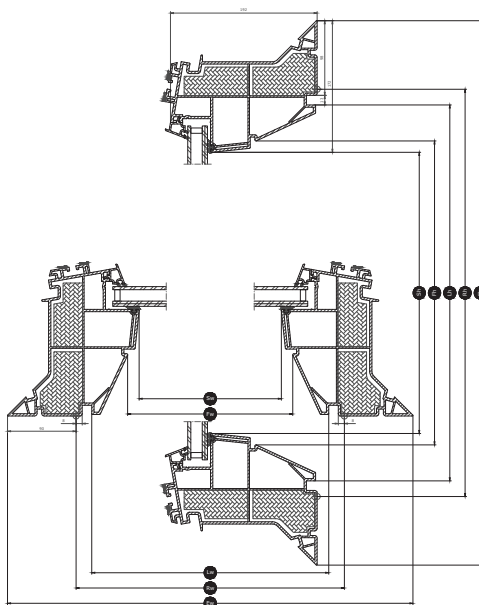
Hoogte		100	120
Sh	Openingshoogte draaiend gedeelte	835	1035
Fh	Openingshoogte kozijn	863	1063
Lh	Afmeting tussen afwerkingsgroeven lengte	959	1159
Rh	Opening hoogte	1000	1200
Eh	Externe hoogte kozijn	1180	1380

## VELUX vast platdakvenster CFP U, Beglazing 73UT



Een eenvoudige, efficiënte manier om daglicht binnen te brengen in kamers met weinig of geen natuurlijk licht. Het vast platdakvenster CFP U verandert elke ruimte van donker en saai in licht en mooi. De ThermoTechnology™ isolatie en energiezuinige dubbele beglazing houden uw woning warm en verhogen het binnencomfort. Compatibel met alle VELUX afdekschelpen.

- Onze platdakvensters zijn ontworpen om condensvorming tot een minimum te beperken, zodat u altijd een helder zicht naar buiten hebt.
- Het onderhoudsvrije dakvenster in wit pvc reflecteert meer daglicht om uw ruimte lichter te maken.
- Het modulaire design maakt herstellingen mogelijk zonder dat het hele dakvenster moet worden vervangen.



Breedte		060	080	090	100	120	150
Sw	Openingsbreedte draaiend gedeelte	435	635	735	835	1035	1335
Fw	Openingsbreedte kozijn	463	663	763	863	1063	1363
Lw	Afmeting tussen afwerkingsgroeven breedte	559	759	859	959	1159	1459
Rw	Opening breedte	600	800	900	1000	1200	1500
Ew	Externe breedte kozijn	780	980	1080	1180	1380	1680

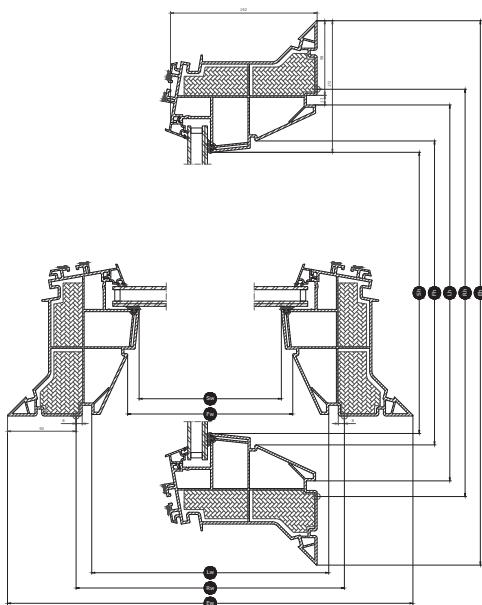
Hoogte		060	080	090	100	120	150
Sh	Openingshoogte draaiend gedeelte	435	635	735	835	1035	1035
Fh	Openingshoogte kozijn	463	663	763	863	1063	1063
Lh	Afmeting tussen afwerkingsgroeven lengte	559	759	859	959	1159	1459
Rh	Opening hoogte	600	800	900	1000	1200	1500
Eh	Externe hoogte kozijn	780	980	1080	1180	1380	1680

## VELUX platdakvenster CFP Q, Beglazing 73FQV



Het vast platdakvenster CFP Q verandert elke ruimte van donker en saai in licht en mooi. Een inbraakbestendige constructie biedt een maximale veiligheid, terwijl de ThermoTechnology™ isolatie en energiebesparende beglazing uw woning warm houden en energiekosten verminderen. Compatibel met alle VELUX afdekschelpen.

- Voel u gerust door onze inbraakwerende platdakvensters met niet-versplinterende veiligheidsbeglazing.
- Verbeter uw algemeen comfort dankzij de energiebesparende dubbele beglazing met twee energiebesparende coatings.
- Onze platdakvensters zijn ontworpen om condensvorming tot een minimum te beperken, zodat u altijd een helder zicht naar buiten hebt.



Breedte		060	080	090	100	120	150
Sw	Openingsbreedte draaiend gedeelte	435	635	735	835	1035	1335
Fw	Openingsbreedte kozijn	463	663	763	863	1063	1363
Lw	Afmeting tussen afwerkingsgroeven breedte	559	759	859	959	1159	1459
Rw	Opening breedte	600	800	900	1000	1200	1500
Ew	Externe breedte kozijn	780	980	1080	1180	1380	1680

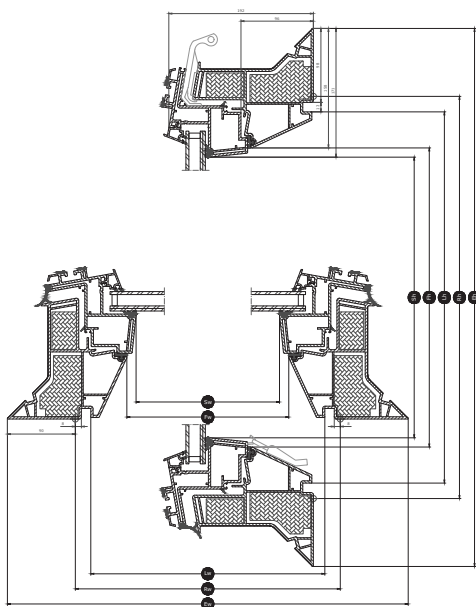
Hoogte		060	080	090	100	120	150
Sh	Openingshoogte draaiend gedeelte	435	635	735	835	1035	1035
Fh	Openingshoogte kozijn	463	663	763	863	1063	1063
Lh	Afmeting tussen afwerkingsgroeven lengte	559	759	859	959	1159	1459
Rh	Opening hoogte	600	800	900	1000	1200	1500
Eh	Externe hoogte kozijn	780	980	1080	1180	1380	1680

## VELUX platdakvenster voor daktoegang CXP, Beglazing 73FQV



Het manuele platdakvenster voor daktoegang CXP heeft een extra brede opening voor gemakkelijke toegang tot het dak. Een gelaagde binnenruit houdt de scherven bij glasbreuk samen. Beschikbaar met onze afdekschelpen in acrylaat en polycarbonaat. Het platdakvenster voor daktoegang voldoet aan alle relevante Europese wettelijke vereisten.

- Verbeter uw algemeen comfort dankzij de energiebesparende dubbele beglazing met twee energiebesparende coatings.
- Onze platdakvensters zijn ontworpen om condensvorming tot een minimum te beperken, zodat u altijd een helder zicht naar buiten hebt.
- Het onderhoudsvrije dakvenster in wit pvc reflecteert meer daglicht om uw ruimte lichter te maken.



Breedte		090	100	120
Sw	Openingsbreedte draaiend gedeelte	735	835	1035
Fw	Openingsbreedte kozijn	763	863	1063
Lw	Afmeting tussen afwerkingsgroeven breedte	859	959	1159
Rw	Opening breedte	900	1000	1200
Ew	Externe breedte kozijn	1080	1180	1380

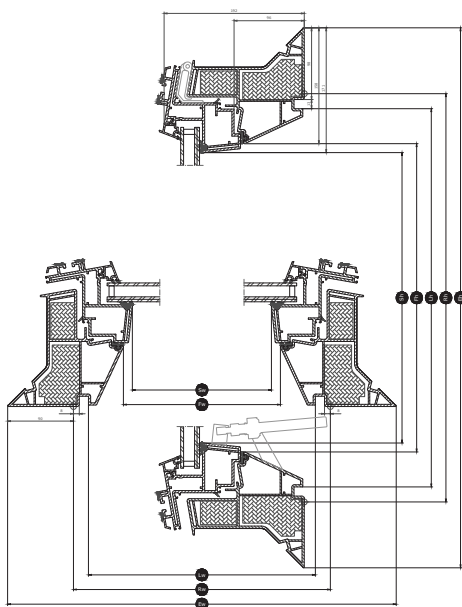
Hoogte		100	120
Sh	Openingshoogte draaiend gedeelte	835	1035
Fh	Openingshoogte kozijn	863	1063
Lh	Afmeting tussen afwerkingsgroeven lengte	959	1159
Rh	Opening hoogte	1000	1200
Eh	Externe hoogte kozijn	1180	1380

## VELUX manueel platdakvenster CVP 0073U, Beglazing 73UT



Met het manueel platdakvenster CVP voegt u natuurlijk daglicht en frisse lucht toe aan uw huis tegen een prijs die binnen de meeste budgetten past. U bedient het platdakvenster gemakkelijk met de praktische telescopische stang. Biedt alle basisvoordelen van een platdakvenster voor een betaalbare prijs. Compatibel met onze afdekschelpen in acrylaat en polycarbonaat.

- Onze platdakvensters zijn ontworpen om condensvorming tot een minimum te beperken, zodat u altijd een helder zicht naar buiten hebt.
- Met de lange telescopische stang opent u uw platdakvenster en geniet u van een beter binnenklimaat door frisse lucht binnen te laten.
- Maak handig gebruik van de ventilatieopening voor een beter binnenklimaat.



Breedte		060	080	090	100	120
Sw	Openingsbreedte draaiend gedeelte	435	635	735	835	1035
Fw	Openingsbreedte kozijn	463	663	763	863	1063
Lw	Afmeting tussen afwerkingsgroeven breedte	559	759	859	959	1159
Rw	Opening breedte	600	800	900	1000	1200
Ew	Externe breedte kozijn	780	980	1080	1180	1380

Hoogte		060	080	090	100	120	150
Sh	Openingshoogte draaiend gedeelte	435	635	735	835	1035	1035
Fh	Openingshoogte kozijn	463	663	763	863	1063	1063
Lh	Afmeting tussen afwerkingsgroeven lengte	559	759	859	959	1159	1459
Rh	Opening hoogte	600	800	900	1000	1200	1500
Eh	Externe hoogte kozijn	780	980	1080	1180	1380	1680

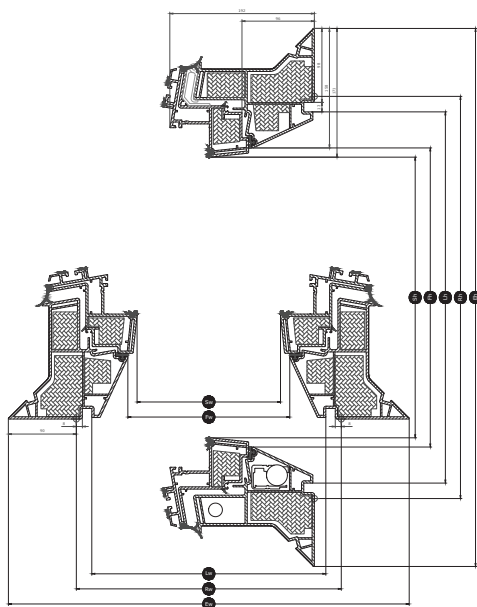


## VELUX INTEGRA® inbraakwerend, elektrisch platdakvenster CVP ----QA, Beglazing 73FQV



Geniet van optimaal gebruiksgemak en ventilatie op afstandsbediening met een VELUX INTEGRA® basiseenheid op netvoeding CVP QA. Een inbraakbestendige constructie met een P4A gelaagde binnenruit biedt maximale veiligheid, terwijl de isolerende ThermoTechnology™ PVC-constructie en energiebesparende beglazing met twee energiebesparende coatings u helpt uw woning warm te houden en de energiekosten te verminderen. Compatibel met al onze bovenafdekkingen.

- Voel u gerust door onze inbraakwerende platdakvensters met niet-versplinterende veiligheidsbeglazing.
- Via de grote ventilatieopening van 142 mm kunt u rekenen op een snelle en gemakkelijke verluchting met slechts één druk op de knop.
- Verbeter uw algemeen comfort dankzij de energiebesparende dubbele beglazing met twee energiebesparende coatings.



Breedte		060	080	090	100	120	150
Sw	Openingsbreedte draaiend gedeelte	435	635	735	835	1035	1335
Fw	Openingsbreedte kozijn	463	663	763	863	1063	1363
Lw	Afmeting tussen afwerkingsgroeven breedte	559	759	859	959	1159	1459
Rw	Opening breedte	600	800	900	1000	1200	1500
Ew	Externe breedte kozijn	780	980	1080	1180	1380	1680

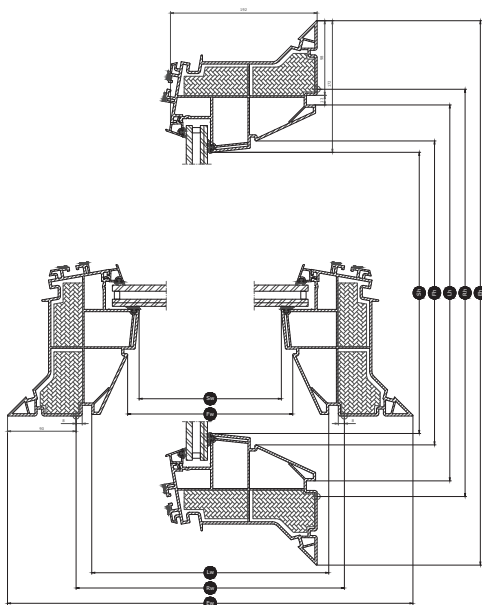
Hoogte		060	080	090	100	120	150
Sh	Openingshoogte draaiend gedeelte	435	635	735	835	1035	1035
Fh	Openingshoogte kozijn	463	663	763	863	1063	1063
Lh	Afmeting tussen afwerkingsgroeven lengte	559	759	859	959	1159	1459
Rh	Opening hoogte	600	800	900	1000	1200	1500
Eh	Externe hoogte kozijn	780	980	1080	1180	1380	1680

## VELUX platdakvenster CFP Q, Beglazing 63QK



Het vast platdakvenster CFP Q verandert elke ruimte van donker en saai in licht en mooi. Een inbraakbestendige constructie biedt een maximale veiligheid, terwijl de ThermoTechnology™ isolatie en energiebesparende beglazing uw woning warm houden en energiekosten verminderen. Compatibel met alle VELUX afdekschelpen.

- Voel u gerust door onze inbraakwerende platdakvensters met niet-versplinterende veiligheidsbeglazing.
- Verbeter uw algemeen comfort dankzij de energiebesparende dubbele beglazing met twee energiebesparende coatings.
- Onze platdakvensters zijn ontworpen om condensvorming tot een minimum te beperken, zodat u altijd een helder zicht naar buiten hebt.



Breedte		150
Sw	Openingsbreedte draaiend gedeelte	1335
Fw	Openingsbreedte kozijn	1363
Lw	Afmeting tussen afwerkingsgroeven breedte	1459
Rw	Opening breedte	1500
Ew	Externe breedte kozijn	1680

Hoogte		150
Sh	Openingshoogte draaiend gedeelte	1035
Fh	Openingshoogte kozijn	1063
Lh	Afmeting tussen afwerkingsgroeven lengte	1459
Rh	Opening hoogte	1500
Eh	Externe hoogte kozijn	1680

## Isolerende beglazingstructuur

	Beglazing 63QK	Beglazing 73FQV	Beglazing 73UT
Samenstelling (van binnen naar buiten)	9,3 mm gelaagd floatglas - 10,5 mm spouw gevuld met krypton - 8 mm gehard glas	7,5 mm gelaagd floatglas - 14,5 mm spouw gevuld met argon - 4 mm floatglas	6,8 mm gelaagd floatglas - 14,5 mm spouw gevuld met argon - 4 mm floatglas

## Reiniging en onderhoud



De lichtkoepel kan alleen van buiten worden gereinigd. Maak het raam niet open bij het schoonmaken van de lichtkoepel. Schakel de spanning uit voor elektrische ramen. Om het binnenoppervlak van de lichtkoepel en het buitenste glasoppervlak van het platdakvenster te reinigen, verwijdert u de afdekkappen en de schroeven om de lichtkoepel af te nemen. Maak opnieuw vast na het reinigen.

## Garantieperiode



De volledige garantievoorwaarden voor VELUX producten zijn beschikbaar op [www.velux.be](http://www.velux.be).

## Binnengordijnen en buitenweringen

Maak uw VELUX platdakvenster helemaal af met een gordijn voor totaal comfort. Maak uw keuze uit een reeks gordijnen, inclusief een lichttemperend plisségordijn voor een zachter licht, een zonnescherm voor bescherming tegen de warmte en een verduisterend plisségordijn voor verduistering van de kamer.

Gebruik VELUX App Control of VELUX ACTIVE with NETATMO om uw gemotoriseerde platdakvenster en gordijnen te bedienen met uw smartphone.

## Verdere informatie

---

We behouden ons het recht om technische wijzigingen aan te brengen.

Voor meer informatie over onze producten, ga naar <http://www.velux.be>